

## 燃氣熱水器及其配管安裝標準部分條文修正條文

第 四 條 熱水器應符合國家標準，其安裝除依第五條至第九條規定外，並應符合下列規定：

- 一、不得安裝於有易燃氣體發生或滯留之處所。
- 二、安裝於防火構造或以不燃材料建造之牆壁。
- 三、有固定或防止掉落之措施。
- 四、依使用燃氣種類、熱水器之設置方式及供(排)氣方式安裝，並記載於施工登錄卡。

第 七 條 半密閉強制排氣式熱水器及其配管之安裝應符合下列規定：

- 一、熱水器與周圍可燃物之距離如下表：

距離 (單位:公厘)	可燃物 方位			
	上方	側方	後方	前方
燃氣 消耗量 (單位:千瓦)				
11.6 以下	—	45	45	45
超過 11.6, 70 以下	—	150 【45】	150 【45】	150
備註：標有【】者表示裝設防熱板時之距離。				

- 二、排氣管應符合下列規定：

- (一)材質符合國家標準。
- (二)能承受本身重量、風壓及振動。
- (三)各部分連接處及與熱水器連接處牢固裝接，廢氣不得有漏出之情形，且須設置支撐措施，其間隔在二公尺以下。
- (四)管內不得設置防火閘門。
- (五)不得與其他熱水器之排氣管共用。
- (六)其位置易於檢查維修，設於天花板內者，天

花板可拆卸，且能對全部隱蔽部分施以檢查、維修及更換。

(七)與周圍可燃物之距離如下表：

排氣管與可燃物距離		排氣溫度	
		260°C 以上	260°C 以下
排氣管設置位置			
室內開放空間處	排氣管無隔熱材施工	150 公厘以上。	排氣管口徑一半以上。
	排氣管有隔熱材施工	隔熱材厚度在 100 公厘以上者，無距離限制。	隔熱材厚度在 20 公厘以上者，無距離限制。但不得與可燃物接觸。
貫穿牆壁或樓板處		無封堵措施或填塞隔熱材者，在 150 公厘以上。	無封堵措施或填塞隔熱材者，在排氣管口徑一半以上。
		以鐵製圓洞板封堵或設置鐵板製百葉窗者，在 150 公厘以上。	以鐵製圓洞板封堵或設置鐵板製百葉窗者，在排氣管口徑一半以上。
		以水泥製圓洞板封堵者，在 100 公厘以上。	以厚度 20 公厘以上隔熱材包覆者，無距離限制。但不得與可燃物接觸。
天花板以上部分隱蔽空間處		以厚度 100 公厘以上隔熱材包覆者，無距離限制。	以厚度 20 公厘以上隔熱材包覆者，無距離限制。但不得與可燃物接觸。
天花板以上部分隱蔽貫穿牆壁或樓板處		以水泥製圓洞板封堵或設置鐵板製百葉窗者，在 100 公厘以上。	以水泥製圓洞板封堵或設置鐵板製百葉窗者，無距離限制。但不得與可燃物接觸。

(八)其形狀能確保廢氣之排放，不得使廢氣由熱水器及排氣管之任何開口部倒灌溢出。

(九)有防止冷凝水倒流構造，且不得阻礙廢氣之排放。

(十)貫穿建築物外牆處採取防止廢氣回流至屋內措施。

三、排氣管頂罩應符合下列規定：

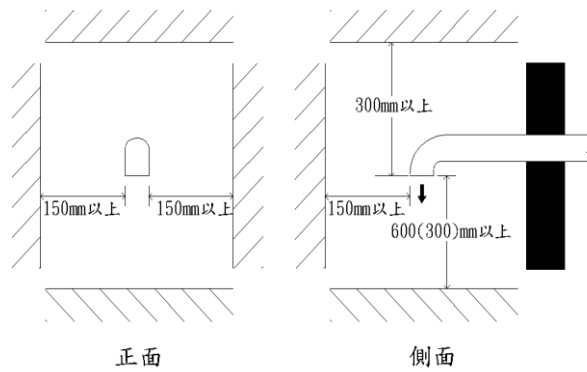
(一)於屋外設置排氣管頂罩，其材質應符合國家標準，並有使廢氣暢通、防止堵塞之構造。

(二)開口部分周圍不得有阻礙排氣之障礙物，與周圍可燃物之距離符合下表規定：

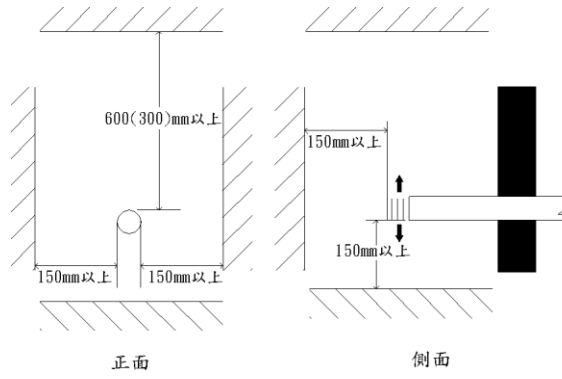
距離 (單位:公厘)	可燃物方位			
	上方	側方	下方	前方
吹出方向				
向下單方向	300	150	600 【300】	150
垂直面全方向	600 【300】	150	150	150
水平方向	300	150	150	600 【300】
斜向全面	600 【300】	150	150	300
向下斜方向	300	150	300	300

備註：標有【】者係建築物裝有防熱板及使用不燃材料裝修者之距離。

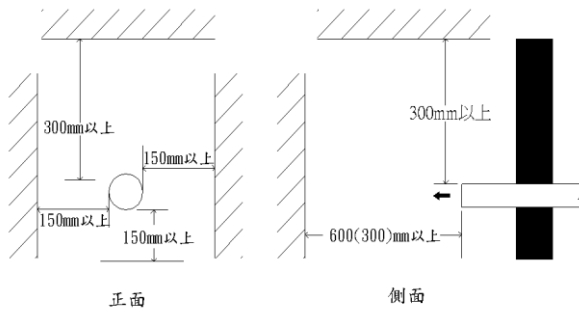
表中所列吹出方向，圖例如下：



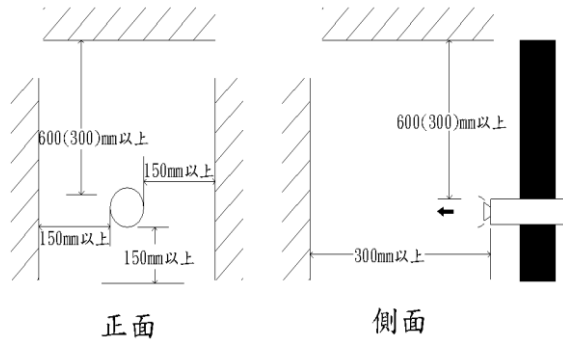
向下單方向



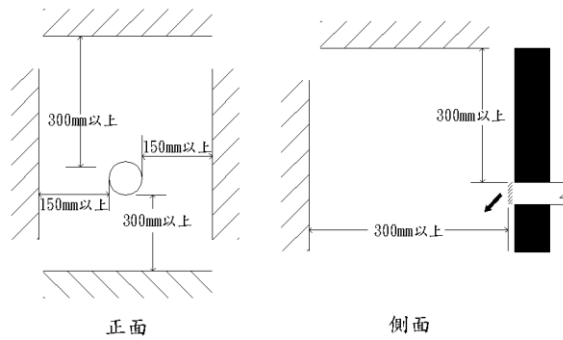
垂直面全方向



水平方向



斜向全面



向下斜方向

(三)其開口部分與建築物開口部分之距離符合下表規定：

距離 (單位:公厘)	建築物開口方位			
	上方	側方	下方	前方
吹出方向				
向下單方向	300	150	600 【300】	150
垂直面全方向	600	150	150	150
水平方向	300	150	150	600
斜向全面	600	150	150	300
向下斜方向	300	150	300	300
備註：標有【】者係建築物裝有防熱板及使用不燃材料裝修者之距離。				

四、供氣口符合第五條第一項第二款第二目規定，其面積不得小於排氣管截面積。但建築物有供換氣之空隙，且其有效開口面積合計達前段規定之值以上時，得免設供氣口。

五、前款但書之有效開口面積依第五條第二項規定計算。

六、排氣風機應符合下列規定：

(一)能承受排氣管排氣阻抗及屋外風壓，其風量應在每千瓦燃氣消耗量每小時一點九立方公尺以上。

(二)與熱水器連動。

(三)具不燃性、耐熱性及耐蝕性。

第八條 密閉強制供排氣式熱水器及其配管之安裝，應符合下列規定：

一、熱水器與周圍可燃物之距離符合下表規定：

可燃物方位	上方	側方	前方	後方
距離(單位：公厘)	45 以上	45 以上	45 以上	45 以上

二、不得使用非該熱水器附屬之零配件。

三、供（排）氣管及其頂罩之材質應符合國家標準。

四、供（排）氣管與周圍可燃物距離符合下表規定：

供（排）氣管與可燃物距離		供（排）氣管	排氣管	供排氣管(排氣管在內供氣管在外之同心管)
設置位置				
室內開放空間處	無隔熱材施工	排氣管口徑一半以上。		無距離限制。但不得與可燃物接觸。
	有隔熱材施工	隔熱材厚度在 20 公厘以上者，無距離限制。但不得與可燃物接觸。		
貫穿牆壁或樓板處		無封堵措施或填塞隔熱材者，在排氣管口徑一半以上。		無距離限制。但不得與可燃物接觸。
		以鐵製圓洞板封堵或設置鐵板製百葉窗者，在排氣管口徑一半以上。		
		以厚度 20 公厘以上隔熱材包覆者，無距離限制。但不得與可燃物接觸。		
天花板以上部分隱蔽空間處及貫穿牆壁或樓板處		以厚度 20 公厘以上隔熱材包覆者，無距離限制。但不得與可燃物接觸。		20 公厘以上

五、排氣管應符合下列規定：

- (一)能承受本身重量、風壓及振動。
- (二)各部分連接處及與熱水器連接處牢固裝接，廢氣不得有漏出之情形，且須設置支撐措施，其間隔在二公尺以下。
- (三)管內不得設置防火閘門。
- (四)不得與其他熱水器之排氣管共用。
- (五)其位置易於檢查維修，設於天花板內者，天花板可拆卸，且能對全部隱蔽部分施以檢查、維修及更換。
- (六)有防止冷凝水倒流構造，且不得阻礙廢氣之排放。
- (七)貫穿建築物外牆處採取防止廢氣回流至屋內措施。

六、供氣管符合下列規定：

- (一)能承受本身重量、風壓及振動。
- (二)各部分與熱水器連接部分應牢固裝接，不得有使屋內空氣滲入之情形，並有支撐措施，其間隔在二公尺以下。
- (三)管內不得有防火閘門。
- (四)不得與其他熱水器之供氣管共用。
- (五)其位置易於檢查維修，設於天花板內者，天花板可拆卸，且能對全部隱蔽部分施以檢查、維修及更換。
- (六)有效開口面積不得小於排氣管面積。

七、供（排）氣管頂罩符合下列規定：

- (一)設於屋外，其開口部分有防止堵塞之構造。
- (二)周圍不得有阻礙供（排）氣之障礙物體。
- (三)排氣管頂罩開口部分與建築物開口部分之距離符合下表規定：

距離 (單位:公厘)	建築物開口 方位	上方	側方	下方	前方
	吹出方向				
垂直面全方向		600 以上	150 以上	150 以上	150 以上

(四)排氣管頂罩與周圍可燃物之距離符合下表規定：

距離 (單位:公厘)	可燃物 方位	上方	側方	下方	前方
	吹出方向				
垂直面全方向		600 【300】 以上	150 以上	150 以上	150 以上
備註：標有【】者係建築物裝有防熱板及使用不燃材料裝修者之距離。					

第十條 連接熱水器及自來水管預留接頭之冷水管及熱水管，其設置應符合下列規定：

- 一、使用不銹鋼或具同等以上耐熱性及耐腐蝕性之材質。
- 二、接頭確實連接，不得有洩漏情形。
- 三、長度在一公尺以下，彎曲角度在九十度以下。
- 四、冷水管裝設逆止閥。但熱水器本體內含有逆止閥者，不在此限。

第十一條 連接熱水器之燃氣配管，其設置應符合下列規定：

- 一、使用金屬管或符合國家標準之燃氣配管；其為橡膠管或塑膠管者，長度在一點八公尺以下，並不得隱藏在建築物構造體內或貫穿樓地板或牆壁。
- 二、熱水器與燃氣配管連接處之上游裝設關閉閥，並與熱水器保持一點八公尺以下之距離。



三、使用液化石油氣壓力調整器者，應符合國家標準。

## 第十二條附件修正規定

### 附件：竣工檢查表

#### 一、開放式熱水器

檢查項目		檢查重點										
1、燃氣種類是否適合		應符合燃氣種類。										
2、熱水器安裝地點及點火試驗		<p>(1)不得安裝於有易燃氣體發生或滯留之處所。</p> <p>(2)安裝於以防火構造或不燃材料建造之牆壁。</p> <p>(3)有固定或防止掉落之措施。</p> <p>(4)易於日後維修。</p> <p>(5)與周圍可燃物距離：</p> <table border="1" style="margin-left: 40px;"> <thead> <tr> <th>可燃物方位</th> <th>上方</th> <th>側方</th> <th>後方</th> <th>前方</th> </tr> </thead> <tbody> <tr> <td>距離(單位：mm)</td> <td>400</td> <td>45</td> <td>45</td> <td>45</td> </tr> </tbody> </table> <p>(6)實施點火試驗，實際操作熱水器是否能正常作動，不得有浮火、紅火、過大噪音等異常現象。</p>	可燃物方位	上方	側方	後方	前方	距離(單位：mm)	400	45	45	45
可燃物方位	上方	側方	後方	前方								
距離(單位：mm)	400	45	45	45								
自然換氣方式	3、供氣口(換氣口)面積	供氣口(換氣口)面積均應在每 KW 燃氣消耗量在 35cm <sup>2</sup> 以上。但建築物有供換氣之空隙，且其有效開口合計面積符合供氣口(換氣口)面積規定者，得免設供氣口。										
	4、供氣口(換氣口)位置	應設於建築物外牆或與屋外能保持氣流暢通之牆壁上，並不得使火焰有被吹熄等對熱水器不良之影響。										
機械換氣方式	5、供氣口面積	供氣口面積應在每 KW 燃氣消耗量 8.6 cm <sup>2</sup> 以上。但建築物有供換氣之空隙，其有效開口合計面積符合供氣口面積規定者，得免設供氣口。										
	6、供氣口位置	應設於建築物外牆或與屋外能保持氣流暢通之牆壁上，並不得使火焰有被吹熄等對熱水器不良之影響。										
	7、換氣風機作動方式	換氣風機應與熱水器連動。										
	8、換氣風機換氣量	<table border="1" style="margin-left: 40px;"> <thead> <tr> <th>燃氣消耗量 (單位：KW)</th> <th>換氣風機換氣量 (單位：m<sup>3</sup>/hr)</th> </tr> </thead> <tbody> <tr> <td>12.1 以下</td> <td>450 以上</td> </tr> <tr> <td>16.1 以下</td> <td>600 以上</td> </tr> <tr> <td>24.2 以下</td> <td>900 以上</td> </tr> </tbody> </table>	燃氣消耗量 (單位：KW)	換氣風機換氣量 (單位：m <sup>3</sup> /hr)	12.1 以下	450 以上	16.1 以下	600 以上	24.2 以下	900 以上		
	燃氣消耗量 (單位：KW)	換氣風機換氣量 (單位：m <sup>3</sup> /hr)										
12.1 以下	450 以上											
16.1 以下	600 以上											
24.2 以下	900 以上											
9、換氣風機材質及位置	換氣風機應具不燃性、耐熱性及耐蝕性，其位置應高於熱水器，並貼近天花板且直通屋外。											
10、施工標籤		於熱水器適當位置張貼。										

## 二、半密閉強制排氣式熱水器（FE 式）：

檢查項目	檢查重點																								
1、燃氣種類是否適合	應符合燃氣種類。																								
2、熱水器安裝地點	<p>(1)不得安裝於有易燃氣體發生或滯留之處所。</p> <p>(2)安裝於以防火構造或不燃材料建造之牆壁。</p> <p>(3)有固定或防止掉落之措施。</p> <p>(4)易於日後維修。</p> <p>(5)與周圍可燃物距離：</p> <table border="1" data-bbox="603 566 1337 981"> <thead> <tr> <th rowspan="2">距離 (單位：mm)</th> <th colspan="4">可燃物方位</th> </tr> <tr> <th>上方</th> <th>側方</th> <th>後方</th> <th>前方</th> </tr> </thead> <tbody> <tr> <td>燃氣消耗量 (單位：KW)</td> <td></td> <td></td> <td></td> <td></td> </tr> <tr> <td>11.6 以下</td> <td>—</td> <td>45</td> <td>45</td> <td>45</td> </tr> <tr> <td>超過 11.6,70 以下</td> <td>—</td> <td>150 【45】</td> <td>150 【45】</td> <td>150</td> </tr> </tbody> </table> <p>備註：標有【】者表示裝設防熱板時之距離。</p> <p>(6)實施點火試驗，實際操作熱水器是否能正常作動，不得有浮火、紅火、過大噪音等異常現象。</p>	距離 (單位：mm)	可燃物方位				上方	側方	後方	前方	燃氣消耗量 (單位：KW)					11.6 以下	—	45	45	45	超過 11.6,70 以下	—	150 【45】	150 【45】	150
距離 (單位：mm)	可燃物方位																								
	上方	側方	後方	前方																					
燃氣消耗量 (單位：KW)																									
11.6 以下	—	45	45	45																					
超過 11.6,70 以下	—	150 【45】	150 【45】	150																					
排氣管及其頂罩	3、材質	材質應符合國家標準。																							
	4、形狀	能確保廢氣之排放，不得使廢氣由熱水器及排氣管之任何開口部倒灌溢出。																							
	5、安裝地點	日後易維修處。																							
	6、禁止規定	(1)不得與其他熱水器之排氣管共用。 (2)管內不得設置防火閘門。																							
	7、固定及連接	能承受本身重量、風壓及振動且應牢固裝接，廢氣不得有漏出之情形，且須設置支撐措施，其間隔在 2m 以下。																							
	8、冷凝水排放措施	有防止冷凝水倒流構造，且不得阻礙廢氣之排放。																							

9、排氣管頂罩

(1)應有效防風、防雨及防止堵塞。

(2)開口部分周圍不得有阻礙排氣之障礙物，與周圍可燃物距離：

距離 (單位：mm)	可燃物 方位			
	上方	側方	下方	前方
吹出方向				
向下單方向	300	150	600 【300】	150
垂直面全方向	600【300】	150	150	150
水平方向	300	150	150	600【300】
斜向全面	600【300】	150	150	300
向下斜方向	300	150	300	300

備註：標有【】者係建築物裝有防熱板及使用不燃材料裝修者之距離。

(3)開口部分與建築物開口部分之距離：

距離 (單位：mm)	建築物 開口 方位			
	上方	側方	下方	前方
吹出方向				
向下單方向	300	150	600 【300】	150
垂直面全方向	600	150	150	150
水平方向	300	150	150	600
斜向全面	600	150	150	300
向下斜方向	300	150	300	300

備註：標有【】者係建築物裝有防熱板及使用不燃材料裝修者之距離。

10、與周圍可燃物距離	排氣管與可燃物距離		排氣溫度	260°C 以上	260°C 以下
	排氣管設置位置				
	室內開放空間處	排氣管無隔熱材施工	150mm 以上。	排氣管口徑一半以上。	
		排氣管有隔熱材施工	隔熱材厚度在 100mm 以上者，無距離限制。	隔熱材厚度在 20mm 以上者，無距離限制。但不得與可燃物接觸。	
	貫穿牆壁或樓板處		無封堵措施或填塞隔熱材者，在 150mm 以上。	無封堵措施或填塞隔熱材者，在排氣管口徑一半以上。	
			以鐵製圓洞板封堵或設置鐵板製百葉窗者，在 150mm 以上。	以鐵製圓洞板封堵或設置鐵板製百葉窗者，在排氣管口徑一半以上。	
			以水泥製圓洞板封堵者，在 100mm 以上。	以厚度 20mm 以上隔熱材包覆者，無距離限制。但不得與可燃物接觸。	
天花板以上部分隱蔽空間處		以厚度 100mm 以上隔熱材包覆者，無距離限制。	以厚度 20mm 以上隔熱材包覆者，無距離限制。但不得與可燃物接觸。		
天花板以上部分隱蔽貫穿牆壁或樓板處		以水泥製圓洞板封堵或設置鐵板製百葉窗者，在 100mm 以上。	以水泥製圓洞板封堵或設置鐵板製百葉窗者，無距離限制。但不得與可燃物接觸。		
供氣口	11、供氣口面積	不得小於排氣管截面積。但建築物有供換氣之空隙，其有效開口面積合計達排氣管截面積以上時，得免設供氣口。			
	12、供氣口位置	應設於建築物外牆或與屋外能保持氣流暢通之牆壁上，並不得使火焰有被吹熄等對熱水器不良之影響。			
強制排氣系統	13、排氣風機作動方式	燃氣點燃時排氣風機應確實轉動，排氣風機停止時（如故障、拔下插頭或停電時），燃氣通路應即遮斷。			
	14、排氣風機能力	能承受排氣管排氣阻抗及屋外風壓，其風量應在每 KW 燃氣消耗量 1.9m <sup>3</sup> /hr 以上。			
15、施工標籤		於熱水器及其配管適當位置張貼。			

三、密閉式強制供排氣熱水器（FF-W 式）：

檢查項目		檢查重點													
1、燃氣種類是否適合		應符合燃氣種類。													
2、熱水器安裝地點		(1)不得安裝於有易燃氣體發生或滯留之處所。 (2)安裝於以防火構造或不燃材料建造之牆壁。 (3)有固定或防止掉落之措施。 (4)易於日後維修。 (5)與周圍可燃物距離： <table border="1" data-bbox="603 600 1350 696" style="margin-left: 20px;"> <tr> <td>可燃物方位</td> <td>上方</td> <td>側方</td> <td>前方</td> <td>後方</td> </tr> <tr> <td>距離(單位：mm)</td> <td>45 以上</td> <td>45 以上</td> <td>45 以上</td> <td>45 以上</td> </tr> </table>				可燃物方位	上方	側方	前方	後方	距離(單位：mm)	45 以上	45 以上	45 以上	45 以上
可燃物方位	上方	側方	前方	後方											
距離(單位：mm)	45 以上	45 以上	45 以上	45 以上											
		(6)實施點火試驗，實際操作熱水器是否能正常作動，不得有浮火、紅火、過大噪音等異常現象。													
供 (排) 氣 管	3、材質及零組件	(1)材質應符合國家標準。 (2)不得使用非該熱水器附屬之零配件。													
	4、安裝地點	日後易維修處。													
	5、與周圍可燃物距離	供(排)氣管與可燃物距離		排氣管	供排氣管(排氣管在內供氣管在外之同心管)										
		設置位置													
		室內開放空間處	無隔熱材施工	排氣管口徑一半以上。	無距離限制。但不得與可燃物接觸。										
			有隔熱材施工	隔熱材厚度在 20mm 以上者，無距離限制。但不得與可燃物接觸。											
貫穿牆壁或樓板處		無封堵措施或填塞隔熱材者，在排氣管口徑一半以上。	無距離限制。但不得與可燃物接觸。												
		以鐵製圓洞板封堵或設置鐵板製百葉窗者，在排氣管口徑一半以上。 以厚度 20mm 以上隔熱材包覆者，無距離限制。但不得與可燃物接觸。													
天花板以上部分隱蔽空間處及貫穿牆壁或樓板處		以厚度 20mm 以上隔熱材包覆者，無距離限制。但不得與可燃物接觸。	20mm 以上												
6、固定及連接		(1)能承受本身重量、風壓及振動。 (2)應牢固裝接，不得有廢氣由排氣管漏出或屋內空氣滲入供氣管之情形，且須設置支撐措施，其間隔在 2m 以下。													

	7、禁止規定	(1)不得與其他熱水器之供(排)氣管共用。 (2)管內不得設置防火閘門。											
供(排)氣管頂罩	8、周圍環境	不得有障礙物。											
	9、與週邊建築物開口距離	<p>建築物開口方位</p> <p>距離(單位: mm)</p> <p>吹出方向</p> <table border="1"> <tr> <td>上方</td> <td>側方</td> <td>下方</td> <td>前方</td> </tr> <tr> <td>600 以上</td> <td>150 以上</td> <td>150 以上</td> <td>150 以上</td> </tr> </table>	上方	側方	下方	前方	600 以上	150 以上	150 以上	150 以上			
	上方	側方	下方	前方									
600 以上	150 以上	150 以上	150 以上										
10、與周圍可燃物間距離	<p>可燃物方位</p> <p>距離(單位: mm)</p> <p>吹出方向</p> <table border="1"> <tr> <td>上方</td> <td>側方</td> <td>下方</td> <td>前方</td> </tr> <tr> <td>600 【300】 以上</td> <td>150 以上</td> <td>150 以上</td> <td>150 以上</td> </tr> </table> <p>備註：標有【】者係建築物裝有防熱板及使用不燃材料裝修者之距離。</p>	上方	側方	下方	前方	600 【300】 以上	150 以上	150 以上	150 以上				
上方	側方	下方	前方										
600 【300】 以上	150 以上	150 以上	150 以上										
11、施工標籤	於熱水器及其配管適當位置張貼。												

#### 四、屋外式熱水器 (RF 式) :

檢查項目	檢查重點										
1、燃氣種類是否適合	應符合燃氣種類。										
2、安裝地點	<p>(1)不得安裝於有易燃氣體發生或滯留之處所。</p> <p>(2)安裝於以防火構造或不燃材料建造之牆壁。</p> <p>(3)有固定或防止掉落之措施。</p> <p>(4)易於日後維修。</p> <p>(5)與周圍可燃物距離：</p> <table border="1"> <tr> <td>可燃物方位</td> <td>上方</td> <td>側方</td> <td>後方</td> <td>前方</td> </tr> <tr> <td>距離(單位: mm)</td> <td>600</td> <td>150</td> <td>150</td> <td>150</td> </tr> </table> <p>(6)實施點火試驗，實際操作熱水器是否能正常作動，不得有浮火、紅火、過大噪音等異常現象。</p>	可燃物方位	上方	側方	後方	前方	距離(單位: mm)	600	150	150	150
可燃物方位	上方	側方	後方	前方							
距離(單位: mm)	600	150	150	150							
3、施工標籤	於熱水器適當位置張貼。										