

表八 可燃性高壓氣體製造、儲存或處理場所位置構造設備判定要領

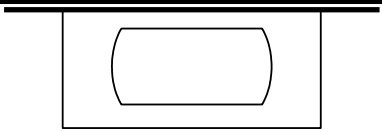
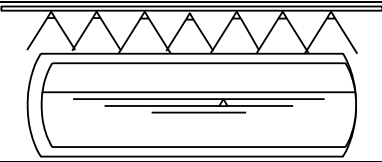
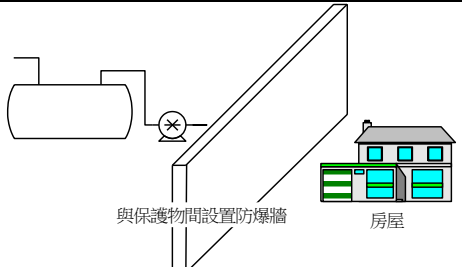
判定項目		判定要領																							
位置	安全距離	設置規定	<p>1. 製造場所：以儲存能力或處理能力(以下以 X 表示，壓縮氣體為 m³、液化氣體為 kg)要求安全距離(第一類保護物及第二類保護物如註 1)：</p> <table border="1"> <thead> <tr> <th>安全距離 單位：公尺 儲存能力 或處理能力(X)</th> <th>對象物 第一類保護物</th> <th>第二類保護物</th> </tr> </thead> <tbody> <tr> <td>0 ≤ X < 10000</td> <td>12√2</td> <td>8√2</td> </tr> <tr> <td>10000 ≤ X < 52500</td> <td>0.12√(X+10000)</td> <td>0.08√(X+10000)</td> </tr> <tr> <td>52500 ≤ X < 990000</td> <td>30(但低溫儲槽為 0.12√(X+10000))</td> <td>20(但低溫儲槽為 0.08√(X+10000))</td> </tr> <tr> <td>990000 ≤ X</td> <td>30(但低溫儲槽為 120)</td> <td>20(但低溫儲槽為 80)</td> </tr> </tbody> </table>		安全距離 單位：公尺 儲存能力 或處理能力(X)	對象物 第一類保護物	第二類保護物	0 ≤ X < 10000	12√2	8√2	10000 ≤ X < 52500	0.12√(X+10000)	0.08√(X+10000)	52500 ≤ X < 990000	30(但低溫儲槽為 0.12√(X+10000))	20(但低溫儲槽為 0.08√(X+10000))	990000 ≤ X	30(但低溫儲槽為 120)	20(但低溫儲槽為 80)						
			安全距離 單位：公尺 儲存能力 或處理能力(X)	對象物 第一類保護物	第二類保護物																				
0 ≤ X < 10000	12√2	8√2																							
10000 ≤ X < 52500	0.12√(X+10000)	0.08√(X+10000)																							
52500 ≤ X < 990000	30(但低溫儲槽為 0.12√(X+10000))	20(但低溫儲槽為 0.08√(X+10000))																							
990000 ≤ X	30(但低溫儲槽為 120)	20(但低溫儲槽為 80)																							
<p>2. 液化石油氣製造場所：適用上開規定，惟設有保安措施(註 2)者，安全距離得縮減：</p> <p>1) 儲槽如埋設於地盤下，且與保護物間設有防爆牆或同等以上防護性能者，與第一類、第二類保護物之安全距離得縮減為原 70% 以上即可。</p> <p>2) 儲槽或處理設備設有水噴霧裝置或具有同等以上防火效能者，且與保護物間設有防爆牆或同等以上防護性能者，與第一類、第二類保護物之安全距離得縮減為原 80% 以上即可。</p> <p>3. 儲存場所：以儲存面積(Y，單位為 m²)要求安全距離：</p> <table border="1"> <thead> <tr> <th>安全距離 單位：公尺 儲存面積(Y) 單位：平方公尺</th> <th>對象物 第一類保護物</th> <th>第二類保護物</th> </tr> </thead> <tbody> <tr> <td>0 ≤ Y < 8</td> <td>9√2</td> <td>6√2</td> </tr> <tr> <td>8 ≤ Y < 25</td> <td>4.5√Y</td> <td>3√Y</td> </tr> <tr> <td>25 ≤ Y</td> <td>22.5</td> <td>15</td> </tr> </tbody> </table> <p>儲存場所設有防爆牆或同等以上防護性能者，其與第一類保護物及第二類保護物安全距離得縮減如下：</p> <table border="1"> <thead> <tr> <th>安全距離 單位：公尺 儲存面積(Y) 單位：平方公尺</th> <th>對象物 第一類保護物</th> <th>第二類保護物</th> </tr> </thead> <tbody> <tr> <td>0 ≤ Y < 8</td> <td>0</td> <td>0</td> </tr> <tr> <td>8 ≤ Y < 25</td> <td>2.25√Y</td> <td>1.5√Y</td> </tr> <tr> <td>25 ≤ Y</td> <td>11.25</td> <td>7.5</td> </tr> </tbody> </table>		安全距離 單位：公尺 儲存面積(Y) 單位：平方公尺	對象物 第一類保護物	第二類保護物	0 ≤ Y < 8	9√2	6√2	8 ≤ Y < 25	4.5√Y	3√Y	25 ≤ Y	22.5	15	安全距離 單位：公尺 儲存面積(Y) 單位：平方公尺	對象物 第一類保護物	第二類保護物	0 ≤ Y < 8	0	0	8 ≤ Y < 25	2.25√Y	1.5√Y	25 ≤ Y	11.25	7.5
安全距離 單位：公尺 儲存面積(Y) 單位：平方公尺	對象物 第一類保護物	第二類保護物																							
0 ≤ Y < 8	9√2	6√2																							
8 ≤ Y < 25	4.5√Y	3√Y																							
25 ≤ Y	22.5	15																							
安全距離 單位：公尺 儲存面積(Y) 單位：平方公尺	對象物 第一類保護物	第二類保護物																							
0 ≤ Y < 8	0	0																							
8 ≤ Y < 25	2.25√Y	1.5√Y																							
25 ≤ Y	11.25	7.5																							
位置	安全距離	計算方式	<p>4. 容器串接使用場所：串接使用量在 600 公斤以上 1,000 公斤以下者，其容器與第一類保護物最近之安全距離應在 16.97 公尺以上，與第二類保護物最近之安全距離應在 11.31 公尺以上。但設有防爆牆者，不在此限。</p>																						
			<p>1. 自場所外牆或相當於該外牆之設施外側起算(如設有屋簷或雨遮，應自其外緣起算。但其外緣距外牆在 1 公尺內，得以外牆起算)。</p> <p>2. 以水平距離計算。</p> <p>3. 得涵蓋廠區外之公用馬路、海洋、河川及湖泊等永久性空地，但不宜涵蓋私人土地。</p> <p>4. 倘涵蓋私人土地時，應考量日後該土地興建建物時，亦能透過保安措施，使該場所仍符合規定。</p>																						

構造	防爆牆	應符合「可燃性高壓氣體儲存場所防爆牆設置基準」相關規定。	
	不燃材料	依「建築技術規則建築設計施工編」第1條第28款規定，不燃材料係指混凝土、磚或空心磚、瓦、石料、鋼鐵、鋁、玻璃、玻璃纖維、礦棉、陶瓷品、砂漿、石灰及其他經中央主管建築機關認定符合耐燃一級之不因火熱引起燃燒、熔化、破裂變形及產生有害氣體之材料。	
	屋頂輕質金屬板或輕質不燃材料	與構成建築物牆壁之材料作比較，選擇強度較小者，作為覆蓋屋頂之材料。	
設備	防止氣體滯留之有效通風裝置	參照高壓氣體勞工安全規則相關基準「不滯留之構造」，主要規定如下： 1. 採自然通風： (1) 可對外通風換氣之開口面積應在樓地板面積之3%以上，且應分散設置於二方向以上。 (2) 通風口設置於接近地面處，並視現場狀況設置於氣體易滯留處可有效防止氣體滯留。 2. 採機械通風： (1) 通風量應在樓地板面積每平方公尺0.5m ³ /min以上。 (2) 進風口緊接於地面。 (3) 排風口應設於距地面5m以上高度之安全處所。 (4) 排氣管內應設可檢測氣體濃度之計測裝置，不可以氣體漏氣警報器替代。	
	緊急遮斷裝置	1. 應符合國家標準或國外相關檢驗基準或標準，並經國內、外具有公信力之認證機構檢測通過之產品。 2. 於偵知瓦斯洩漏時，應啟動遮斷瓦斯供應之功能。	
	避雷設備	1. 應符合中華民國國家標準(CNS)12872【建築物等用避雷設備(避雷針)】規定，或以接地方式達同等以上防護性能者。 2. 但因周圍環境，無致生危險之虞者(如場所周圍已設有避雷設備，且在其保護範圍內)，不在此限。	
	水噴霧裝置	水噴霧裝置之水量、水源、設置個數、操作位置等，應依高壓氣體勞工安全規則相關基準「儲槽間水噴霧裝置之設置基準」規定(註3)。	
	防護牆	應符合「可燃性高壓氣體儲存場所防護牆設置基準」相關規定。	
	氣體漏氣自動警報設備	性能	1. 應符合國家標準或國外相關檢驗基準或標準，並經國內、外具有公信力之認證機構檢測通過之產品。 2. 警報設定值應為爆炸下限之1/4以下之值。 3. 警報靈敏度為警報設定值之正負25%以內。 4. 以警報器設定值濃度之1.6倍測試，自感應至發出信號，應於30秒內。
		構造	受信回路獨立設置，可辨別發出信號之地點。
	氣體漏氣警報器	設置位置	設置位置及個數： (1) 設置於建築物內之漏洩氣體易滯留處所及設備四周，每10m至少應設置1個。 (2) 設置於建築物外之漏洩氣體易滯留處所及設備四周，每20m至少應設置1個。
		性能	1. 應符合國家標準或國外相關檢驗基準或標準，並經國內、外具有公信力之認證機構檢測通過之產品。 2. 將試驗瓦斯加進氣體漏氣警報器，自感應至發出信號，應於60秒內。
	設置位置	設置位置及個數： (1) 設置於建築物內之漏洩氣體易滯留處所及設備四周，每10m至少應設置1個。 (2) 設置於建築物外之漏洩氣體易滯留處所及設備四周，每20m至少應設置1個。 (3) 串接場所與加熱爐、瓦斯爐具等消費設備分別在不同隔間時，僅串接場所需設置。	

註 1：第一類保護物及第二類保護物：

類別	內容	例舉
第一類保護物	1. 古蹟。	淡水紅毛城、鹿港龍山寺等。
	2. 設備標準第 12 條第 2 款第 4 目所列之場所。	圖書館、博物館、美術館、陳列館、史蹟資料館、紀念館及其他類似場所。
	3. 設備標準第 12 條第 1 款第 6 目、第 2 款第 3 目及第 12 目所列之場所，其收容人員在 20 人以上者。	下列場所收容人數在 20 人以上者： 醫院、療養院、榮譽國民之家、長期照顧服務機構(機構住宿式、社區式之建築物使用類組非屬 H-2 之日間照顧、團體家屋及小規模多機能)、老人福利機構(長期照護型、養護型、失智照顧型之長期照顧機構、安養機構)、兒童及少年福利機構(托嬰中心、早期療育機構、安置及教養機構)、護理機構(一般護理之家、精神護理之家、產後護理機構)、身心障礙福利機構(供住宿養護、日間服務、臨時及短期照顧者)、身心障礙者職業訓練機構、啟明、啟智、啟聰等特殊學校、學校教室、兒童課後照顧服務中心、補習班、訓練班、K 書中心、幼兒園。
	4. 設備標準第 12 條第 1 款第 1 目、第 2 款第 5 目及第 8 目所列之場所，其收容人員在 300 人以上者。	下列場所收容人數在 300 人以上者： 電影片映演場所(戲院、電影院)、歌廳、舞廳、夜總會、俱樂部、美容院(觀光理髮、視廳理容等)、指壓按摩場所、錄影節目帶播映場所(MTV 等)、視聽歌唱場所(KTV 等)、酒家、酒吧、酒店(廊)、寺廟、宗祠、教堂、供存放骨灰(骸)之納骨堂(塔)及其他類似場所、體育館、活動中心。
	5. 設備標準第 12 條第 2 款第 1 目所列之場所，每日平均有 2 萬人以上出入者。	每日平均有 2 萬人以上出入之下列場所： 車站、飛機場大廈、候船室。
	6. 設備標準第 12 條第 1 款第 2 目至第 5 目及第 7 目所列之場所，總樓地板面積在 1,000 平方公尺以上者。	總樓地板面積在 1,000 平方公尺以上之下列場所： 保齡球館、撞球場、集會堂、健身休閒中心(含提供指壓、三溫暖等設施之美容瘦身場所)、室內螢幕式高爾夫練習場、遊藝場所、電子遊戲場、資訊休閒場所、觀光旅館、飯店、旅館、招待所(限有寢室客房者)、商場、市場、百貨商場、超級市場、零售市場、展覽場、餐廳、飲食店、咖啡廳、茶藝館、三溫暖、公共浴室。
第二類保護物	第一類保護物以外供人居住或使用之建築物	<ol style="list-style-type: none"> 設備標準第 12 條第 1 款第 6 目、第 2 款第 3 目及第 12 目所列之場所，其收容人員未達 20 人者。 設備標準第 12 條第 1 款第 1 目、第 2 款第 5 目及第 8 目所列之場所，其收容人員未達 300 人以上者。 設備標準第 12 條第 2 款第 1 目所列之場所，每日平均未達 2 萬人以上出入者。 設備標準第 12 條第 1 款第 2 目至第 5 目及第 7 目所列之場所，總樓地板面積未達 1,000 平方公尺以上者。 其他第一類保護物以外供人居住或使用之建築物。
備註：設備標準指「各類場所消防安全設備設置標準」。		

註 2：保安措施：指在加強防火或防爆之安全措施後，可降低與第一類或第二類保護物之安全距離，有關保安措施共有 3 種，其圖解說明如下：

類別	圖說
儲槽或處理設備埋設於地盤下。	
儲槽或處理設備設置水噴霧裝置。	
儲槽或處理設備與第一類或第二類保護物間設有防爆牆或具有同等以上之防護性能者。	 <p data-bbox="994 768 1169 790">與保護物間設置防爆牆</p> <p data-bbox="1249 768 1297 790">房屋</p>

註 3：水噴霧裝置：依高壓氣體勞工安全規則相關基準「儲槽間水噴霧裝置之設置基準」，規定如下：

- 1、可燃性氣體儲槽相鄰接或與氧氣儲槽相鄰接，其儲槽間距離未滿 1m 或該可燃性氣體儲槽最大直徑之四分之一時，得分設次列 1.1、1.2 或二者組合之水噴霧裝置(含撒水裝置。以下稱「水噴霧裝置等」)。
 - 1.1 對該儲槽之全表面積每 m^2 以 8 公升/每分鐘為標準計算水量可對全表面均勻噴射；因保冷而使用絕熱材之儲槽，如該絕熱材之厚度已充分考量該儲槽四周所遇之火災，且具有耐火性能者(以下稱「耐火構造儲槽」)，其水量得以 4 公升/每分鐘厚度在 25mm 以上礦棉或具同等以上耐火性能之絕熱材被覆且其外側以厚度在 0.35mm 以上之 CNS3547 鋅板，或具有同等以上強度及耐火性之材料被覆者(以下稱「次耐火構造儲槽」)，其水量得以 6.5 公升/每分鐘為標準計算所得之水量。
 - 1.2 距離該儲槽外面 40m 以內設置可對該儲槽以任一方向噴射之消防栓(水瞄端壓力在 $3.5kg/cm^2$ 以上，放水能力在 400 公升/每分鐘以上者。以下均同。)者，以該儲槽表面積每 $30m^2$ 設置一個之比例計算所得之數目；耐火構造儲槽得以該儲槽表面積每 $60m^2$ 、次耐火構造儲槽得以該儲槽表面積每 $38m^2$ 之比例計算所得之數目。
- 2、可燃性氣體儲槽相鄰接或與氧氣儲槽相鄰接，其儲槽間距離未滿各該儲槽最大直徑和之四分之一之距離(除 1 者外)時，得分設次列 2.1、2.2 或二者組合之水噴霧裝置。
 - 2.1 對該儲槽之全表面積每 m^2 以 7 公升/每分鐘為標準計算水量可對全表面均勻噴射；耐火構造儲槽，其水量得以 2 公升/每分鐘；次耐火構造儲槽，其水量得以 4.5 公升/每分鐘為標準計算所得之水量。
 - 2.2 距離該儲槽外面 40m 以內設置可對該儲槽以任一方向噴射之消防栓者，以該儲槽表面積每 $35m^2$ 設置一個之比例計算所得之數目；耐火構造儲槽得以該儲槽表面積每 $125m^2$ 、次耐火構造儲槽得以該儲槽表面積每 $55m^2$ 之比例計算所得之數目。
- 3、水噴霧裝置應設置於距離自該儲槽 15m 以上之安全之位置，對設有防液堤者且應可於該防液堤外操作者。但將操作位置設置於可防避儲槽四周所發生之火災而設有遮牆之安全之場所者，則不在此限。
- 4、水噴霧裝置等應連接於可維持 30 分鐘以上同時噴射所必要之水量之水源。
- 5、液化石油氣之儲存設備或處理設備(以下稱「儲存設備等」)之水噴霧裝置，依次列 5.1 或 5.2 之基準。

- 5.1 對該儲存設備等之全表面積每 m^2 以 7 公升/每分鐘為標準計算水量可對全表面均勻噴射；水噴霧裝置應連接於可維持 20 分鐘以上同時噴射所必要之水量之水源，且可於距離該儲存設備等 5m 以上之安全處所操作者。
- 5.2 以撒水設備為水噴霧裝置者，對該儲存設備等之全表面積每 m^2 以 10 公升/每分鐘為標準計算水量可對全表面均勻撒水者；撒水裝置應連接於可維持 20 分鐘以上同時撒水所必要之水量之水源，且可於距離該儲存設備等 5m 以上之安全處所操作者。
- 6、水噴霧裝置等(除消防栓外)之操作，除依 3 及 5 規定位置外，應併設於辦公室、員工休息室、控制室等相關人員常駐之場所內可迅速操作之位置。
- 7、水噴霧裝置等應每月檢查動作狀況一次以上，確認完整確實可動作。