

副本

檔 號：

保存年限：

內政部 函

機關地址：23143新北市新店區北新路3段200號8樓(消防署)

聯絡人：張東華

聯絡電話：04-2624999#711

傳真電話：04-2624018

電子信箱：jadoap@nfa.gov.tw

受文者：特種搜救隊)

發文日期：中華民國102年1月14日

發文字號：內授消字第1020821261號

速別：普通件

密等及解密條件或保密期限：

附件：如文(附件請至本機關附件下載區以發文字號及發文日期下載。網址<http://DL1.nfa.gov.tw/DL/>) 識別碼：LPFITXN4

主旨：檢送修正「我國搜救隊『執行國際人道救援任務』派遣計畫」1份，請 查照。

說明：

- 一、依據本部101年9月19日內授消字第1010824499號函發101年9月13日研商「納編『醫護專業人員』、『土木結構專業人員』及『搜救犬小組』加入我國搜救隊執行國際人道救援任務派遣計畫」會議暨本部101年12月25日內授消字第1010826159號函發101年12月17日研商「我國搜救隊納編之民間專業人士於無法投保保險保障」條件下是否仍同意規劃固定人員納入我國搜救隊編組輪值及支領日支生活費會議決議事項辦理。
- 二、嘉義市政府消防局申請加入「我國搜救隊執行國際人道救援輪值」，經101年12月26日實施「書面審查」及「實際演練審查」均符合標準，依規定排入「我國搜救隊執行國際人道救援輪值」，輪值時間為102年10月。
- 三、檢附本案相關文號：
(一)行政院災害防救委員會97年7月31日災防應字第0979965112號函。

(二)本部101年9月19日內授消字第1010824499號函及101年
12月25日內授消字第1010826159號函。

正本：外交部、行政院大陸委員會、行政院農業委員會動植物防疫檢疫局、行政院衛生署疾病管制局、行政院衛生署、本部空中勤務總隊、臺北市政府消防局、新北市政府消防局、臺中市政府消防局、臺南市政府消防局、高雄市政府消防局、桃園縣政府消防局、基隆市消防局、新竹市消防局、新竹縣政府消防局、彰化縣消防局、南投縣政府消防局、嘉義縣消防局、屏東縣政府消防局、臺東縣消防局、嘉義市政府消防局

副本：本部消防署（救災救護指揮中心、災害搶救組、災害管理組、特種搜救隊）

部長李鴻源

我國搜救隊「執行國際人道救援任務」派遣計畫

一、目的：

102年1月14日修訂

為投入國際救難舞台，善盡地球村一份子的責任，回饋國際社會，遇有國際間重大災害發生時，派遣搜救隊伍支援國際搜救工作，執行國際人道救援任務，以展現我國重大災害處理能力，進而拓展我國外交領域，及增進兩岸良性互動，贏得國際友誼與尊敬。

二、出勤時機：

由外交部主動聯繫或接受相關受災國請求，經奉核定派遣搜救隊伍支援國際搜救工作，執行國際人道救援任務。涉及大陸地區、香港及澳門救災工作，由行政院大陸委員會負責協調聯繫。(詳如附表一：國際人道救援派遣作業流程表)

三、人員編組：

將有意願執行國際人道救援任務，並已編組成立特種搜救隊之地方政府消防機關，建立按月輪值出勤制(詳如附表二：內政部消防署「國際人道救援任務」輪值縣市輪值表)，以29人編組任務分工方式(詳如附表三：搜救隊編組表)組成搜救隊待命機制，待命出勤執行國際人道救援任務，惟各縣市出勤人數不得超過該縣市編制戰力三分之一，以保持適當戰力待命執行國內救災工作。

四、裝備器材：

有關特種搜救隊應勤基本裝備器材(詳如附表四：搜救隊應勤基本裝備器材

一覽表)。

五、協助支援：

- (一) 請行政院農業委員會動植物防疫檢疫局協助搜救犬出、入境，檢疫相關事宜。
- (二) 請行政院衛生署疾病管制局視實際需要協助搜救隊成員出國前疫苗注射相關事宜。
- (三) 請行政院衛生署國際合作處協助醫療衛生援助相關事宜。
- (四) 請內政部空中勤務總隊協助搜救隊國際人道救援任務動員、集結相關空中支援事宜。

六、整備及值勤：

- (一) 搜救隊出勤服裝上衣應縫製國旗。
- (二) 搜救隊成員護照應維持有效，並定期加簽美國簽證，輪值期間並應集中管理。
- (三) 第 1 梯次出勤搜救隊人員，應於接獲出勤通知 2 小時內至轄內指定地點集結完成。
- (四) 第 2 梯次出勤搜救隊人員，應於接獲出勤通知 4 小時內至轄內指定地點集結完成。
- (五) 搜救隊執行國際人道救援任務應能在無任何外援下，自給自足執行任務至少 72 小時以上。
- (六) 搜救隊人員執行國際人道救援任務出勤時，應依受災國救災指揮官調度

指揮出勤各項救災任務。

(七) 內政部消防署協調通過 IRO 國際認證之搜救犬單位支援救災任務。

(八) 搜救隊出勤執行國際人道救援任務時，應由輪值縣市搜救隊、內政部消防署特種搜救隊及相關單位派員進駐內政部消防署組成應變小組，以支援出勤人員之後續相關聯繫、協調事宜。

(九) 參與輪值縣市消防機關原則採輪值表方式執行，為保持機動調度，必要時由內政部統籌調度指定輪值縣市搜救隊前往執行。

七、評核：

(一) 參與本案輪值縣市特種搜救隊，內政部消防署得於輪值期間前往抽測動員、集結情形，並評核其人力、裝備器材及執行能力是否符合本案要求，以作為加入本案派遣之參考。

(二) 參與本案輪值縣市特種搜救隊，應參加本案相關訓練、觀摩活動。

八、獎懲：

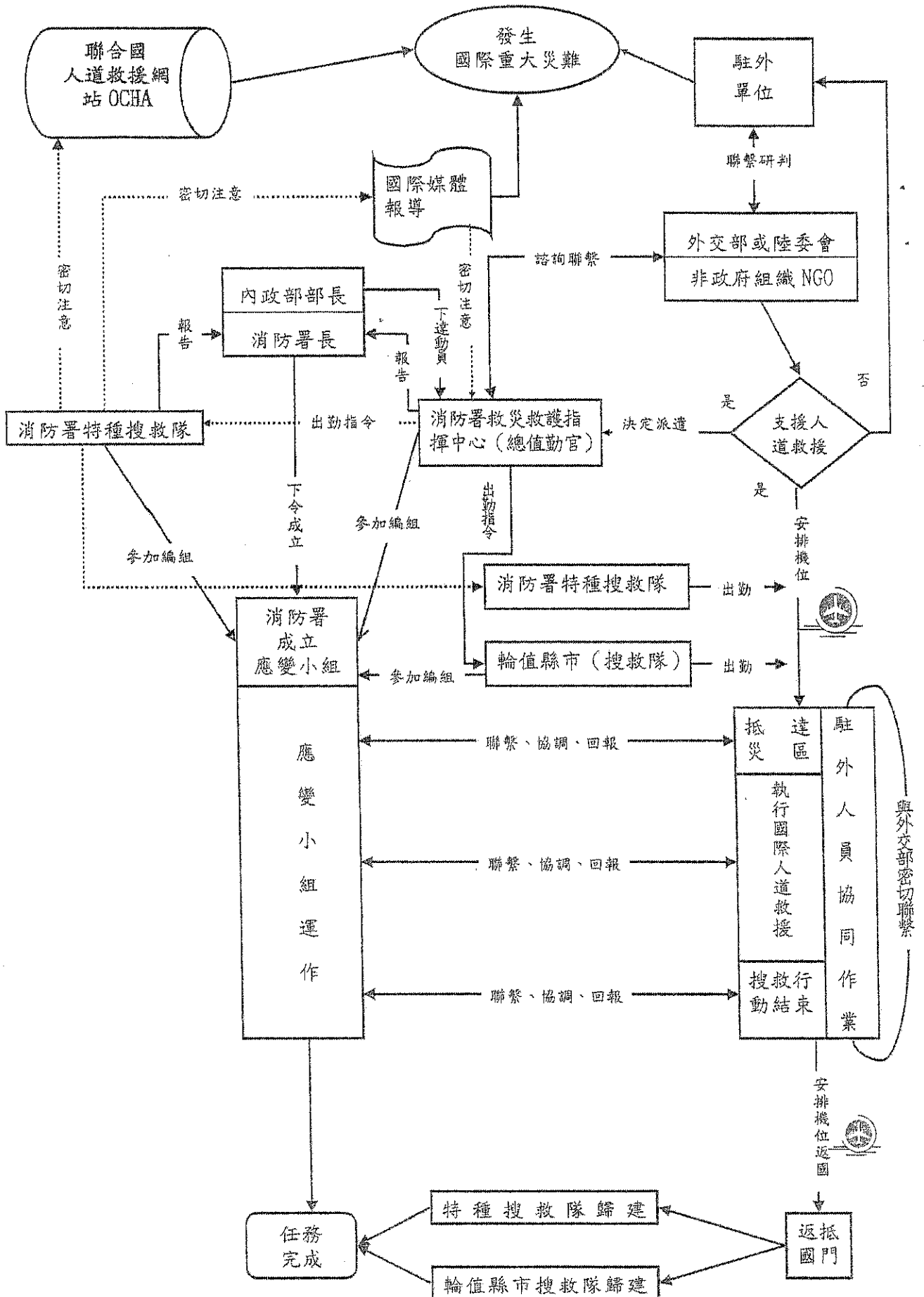
搜救隊人員執行國際人道救援任務出勤時，如有優良表現得依規定報請頒發消防榮譽獎章或獎勵金獎勵，如有不當行為依規定議處。

九、經費：

有關執行本案所需出差國外旅費等相關經費由外交部相關預算項下支應，另添購本案所需裝備器材及服裝費用由內政部消防署依預算編列狀況酌予補助或由各縣市編列預算支應。

十、本計畫如有未盡事宜得隨時補充修正之。

國際人道救援任務派遣作業流程表



內政部消防署「國際人道救援任務」輪值縣市輪值表

年度	月份	第一梯次	第二梯次	備註
105	7月	臺東縣	南投縣	內政部消防署 特種搜救隊視 災害狀況機動 調派
	8月	新竹市	彰化縣	
	9月	臺南市	基隆市	
	10月	桃園市	屏東縣	
	11月	高雄市	嘉義縣	
	12月	苗栗縣	新竹縣	
106	1月	臺中市	南投縣	
	2月	新北市	彰化縣	
	3月	臺北市	基隆市	
	4月	嘉義市	屏東縣	
	5月	臺東縣	嘉義縣	
	6月	新竹市	新竹縣	
	7月	臺南市	南投縣	
	8月	桃園市	彰化縣	
	9月	高雄市	基隆市	
	10月	苗栗縣	屏東縣	
	11月	臺中市	嘉義縣	

	12月	新北市	新竹縣	
107	1月	臺北市	南投縣	
	2月	嘉義市	彰化縣	
	3月	臺東縣	基隆市	
	4月	新竹市	屏東縣	
	5月	臺南市	嘉義縣	
	6月	桃園市	新竹縣	
	7月	消防署	花蓮縣	

附表三

搜救隊編組表

編組單位	職稱	人數	任 務 分 工
指揮部	隊長	1	綜理全隊搜救運作事宜
	副隊長	1	襄助隊長辦理全隊搜救運作事宜
	幕僚	1	辦理搜救計畫、工作日誌相關事宜
小計		3人	
搜索分隊	分隊長	1	綜辦搜索計畫及作業相關事宜
	小隊長	2	執行搜索作業相關事宜
	隊員	6	1. 執行搜索作業相關事宜 2. 執行搜索作業及照護搜救犬等相關事宜
	搜救犬	2隻	通過 IRO 國際認證之搜救犬擔任
小計		9人	
救援分隊	分隊長	1	綜辦救援計畫及作業相關事宜
	小隊長	2	執行救援作業相關事宜
	隊員	6	執行救援作業相關事宜
小計		9人	
醫療小組	組員	4	1. 照護我國搜救隊人員 2. 由醫生、EMT-P 人員組成
小計		4人	
後勤小組	隊員	2	執行後勤作業相關事宜
小計		2人	
技術小組	組員	2	執行建築物危險程度鑑定或監控安全作業相關事宜。
小計		2人	
合計		29人	

附表四 搜救隊應勤基本裝備器材一覽表

編組單位	名稱	數量	備考
搜索分隊	心跳生命探測器	1套	
	光纖影音生命探測器	1套	
	聲納生命探測器	1套	
	雷射測距儀	1套	
	可燃性氣體檢知器	1套	
	紅外線煙熱偵測器	2套	
	衛星定位儀 (G.P.S)	1套	
	標示設備	1套	
救援分隊	破壞器具組	1套	
	削岩機	1套	
	鋼筋剪切器	1套	
	鋼筋混凝土切割器 (鏈鋸)	1套	
	空氣墊型起重包 (頂舉袋)	1套	
	氣動式支撐工具 (Airshore)	1套	
醫療小組	醫療急救器材 (可攜帶式電動抽吸器、可攜帶式手動抽吸器、頭頸及軀幹固定組、捲筒式護木、抽氣式骨折板組、長背板、攜帶式自動血壓監視儀、鏟式擔架、搬運軟墊、保溫鋁箔袋、創傷處理包、燒傷包、急救背袋、氧氣鼻管、氧氣面罩、抽吸導管、毛毯、口罩及必要醫療急救用(藥品等)	一批	
後勤小組	帳篷	7套	
	礦泉水	7套	
	淨水裝備	數箱	
	個人糧食包	1套	
	無線電基地台	5日以上	
	手提無線電	1套	

	發電機	15 套	
	照明設備	3 台	
	衛生設備	1 套	
後勤小組	手提電腦	3 台	
	印表機	1 台	
	數位相機	3 台	
	衛星電話	3 套	
	個人裝備包 (救難頭盔、救助衣褲、救助鞋、換洗衣物、個人盥洗包等)	29 套	
	個人寢具包 (自動充氣枕頭、自動充氣睡墊及睡袋等)	29 套	
	野外炊事用具 (汽化爐、不銹鋼鍋具等)	一批	
	基本救助器具組 (繩索、扁帶、鉤環、上登器、下降器、安全吊帶、滑輪組、搬運式擔架等)	一批	
	延長線組	6 組	

附註：

一、表中所列裝備器材可以具同種機能器具代替。

二、本表所列裝備器材，運送時應以攜行箱裝置運送，平時

應登錄各項裝備器材長、寬、高、重量等資料以利辦理

托運使用。