

液化石油氣容器認可標準部分條文修正總說明

液化石油氣容器認可標準（以下簡稱本標準）於一百零九年五月二十八日訂定發布，並於一百零九年八月一日施行。為避免複合材料液化石油氣容器（以下簡稱複合容器）倘安裝非屬經濟部標準檢驗局（以下簡稱標檢局）公告應施檢驗商品品目之夾套式容器閥後，因安裝未落實導致液化石油氣洩漏，內政部於一百十年二月二十三日邀集相關產官各界召開會議研商，會議決議增列複合容器倘安裝非屬標檢局公告應施檢驗商品品目之夾套式容器閥者應進行氣密試驗方式；另增訂鋼製液化石油氣容器（以下簡稱鋼製容器）安裝容器閥後再實施氣密試驗方式及前揭氣密試驗不合格容器之處置規定，爰修正本標準部分條文，其修正要點如下：

- 一、修正鋼製容器型式認可試驗項目之氣密試驗，應以空氣或氮氣實施試驗。（修正條文第八條）
- 二、修正鋼製容器個別認可試驗項目之氣密試驗，應安裝容器閥後再進行試驗。（修正條文第十一條）
- 三、增訂鋼製容器未通過個別認可之氣密試驗者，得申請補正試驗之規定。（修正條文第十二條）
- 四、修正複合容器型式認可試驗項目之容器閥基座扭矩試驗及洩漏試驗，應安裝容器閥後再進行試驗。（修正條文第十九條）
- 五、增訂複合容器如使用非屬標檢局公告應施檢驗商品品目之容器閥者，則應進行氣密試驗之規定；增訂未通過氣密試驗者得申請補正之規定。（修正條文第二十三條）

液化石油氣容器認可標準部分條文修正條文對照表

修 正 條 文	現 行 條 文	說 明
<p>第八條 鋼製容器型式認可之試驗項目及方式，規定如下：</p> <p>一、規格及構造檢查：</p> <p>（一）形狀及尺寸測試：以目視、量具對瓶身、護圈或護蓋、鋼裙及液相管等進行測試。</p> <p>（二）摔落測試：將容器自高一公尺處摔落。</p> <p>二、材質檢查：以材質分析儀對瓶身進行測試分析。</p> <p>三、外觀檢查：容器於除鏽或去除其他雜物後，以目視或量具檢查。</p> <p>四、母材抗拉強度試驗：</p> <p>（一）沿著瓶身縱向處，依 CNS2112 金屬材料試驗片截取五號試片（如圖九）直截試片一只，予以展平，不得以搥打方式為之。試片取樣位置如圖十、圖十一。但沿著瓶身縱向處取樣有困難者，得沿周向或在端板之中心取樣。</p> <p>（二）依 ISO6892 金屬材料拉伸試驗方法進行試驗。</p> <p>五、彎曲試驗：</p>	<p>第八條 鋼製容器型式認可之試驗項目及方式，規定如下：</p> <p>一、規格及構造檢查：</p> <p>（一）形狀及尺寸測試：以目視、量具對瓶身、護圈或護蓋、鋼裙及液相管等進行測試。</p> <p>（二）摔落測試：將容器自高一公尺處摔落。</p> <p>二、材質檢查：以材質分析儀對瓶身進行測試分析。</p> <p>三、外觀檢查：容器於除鏽或去除其他雜物後，以目視或量具檢查。</p> <p>四、母材抗拉強度試驗：</p> <p>（一）沿著瓶身縱向處，依 CNS2112 金屬材料試驗片截取五號試片（如圖九）直截試片一只，予以展平，不得以搥打方式為之。試片取樣位置如圖十、圖十一。但沿著瓶身縱向處取樣有困難者，得沿周向或在端板之中心取樣。</p> <p>（二）依 ISO6892 金屬材料拉伸試驗方法進行試驗。</p> <p>五、彎曲試驗：</p>	<p>參考 CNS1324 液化石油氣容器用閥第 4.4 節氣密性規定，將閥以空氣或氮氣實施氣密性試驗，爰第十款第二目加壓填充氣體修正為空氣或氮氣。</p>

<p>(一)依圖十、圖十一位置於瓶身取樣，形狀如圖十二，依 ISO7438 實施彎曲試驗。</p> <p>(二)彎軸直徑(Dp)與試片厚度(a)之比值(n)不應超過表六之數值。</p> <p>六、熔接部抗拉強度試驗：</p> <p>(一)依圖十、圖十一位置於瓶身取樣，在常溫下展成平片，不得以搥打方式為之。試片收縮截面寬度應為二十五毫米，長度應為沿焊道邊緣二側延伸各十五毫米(如圖十三);超過試片中間部分之寬度可逐漸增加。</p> <p>(二)依 ISO6892 金屬材料拉伸試驗方法進行試驗。</p> <p>七、壓力循環(疲勞)試驗：</p> <p>(一)應於一般環境下使用非腐蝕性液體，反覆進行壓力循環試驗。</p> <p>(二)循環壓力上限應達三十 bar, 循環壓力最小值不得超過循環壓力上限百分之十。</p> <p>(三)循環壓力之頻率不得超過零點二五赫茲，每分鐘十五次循環。</p> <p>(四)外層表面溫度不得超過攝氏五十</p>	<p>(一)依圖十、圖十一位置於瓶身取樣，形狀如圖十二，依 ISO7438 實施彎曲試驗。</p> <p>(二)彎軸直徑(Dp)與試片厚度(a)之比值(n)不應超過表六之數值。</p> <p>六、熔接部抗拉強度試驗：</p> <p>(一)依圖十、圖十一位置於瓶身取樣，在常溫下展成平片，不得以搥打方式為之。試片收縮截面寬度應為二十五毫米，長度應為沿焊道邊緣二側延伸各十五毫米(如圖十三);超過試片中間部分之寬度可逐漸增加。</p> <p>(二)依 ISO6892 金屬材料拉伸試驗方法進行試驗。</p> <p>七、壓力循環(疲勞)試驗：</p> <p>(一)應於一般環境下使用非腐蝕性液體，反覆進行壓力循環試驗。</p> <p>(二)循環壓力上限應達三十 bar, 循環壓力最小值不得超過循環壓力上限百分之十。</p> <p>(三)循環壓力之頻率不得超過零點二五赫茲，每分鐘十五次循環。</p> <p>(四)外層表面溫度不得超過攝氏五十</p>	
--	--	--

<p>度。</p> <p>八、放射線照相試驗： 取一支容器，依圖十四、圖十五之縱向接頭與周向接頭交叉部位，依ISO17636對焊道進行照相。</p> <p>九、耐壓試驗：</p> <p>(一)試驗前容器應處於常溫常壓狀態，試驗設備使用之壓力指示計，其最小刻度應為其最高指示數值之百分之一以下。</p> <p>(二)依表七之耐壓試驗壓力對容器進行膨脹試驗，使容器完全膨脹，並加壓保持至少三十秒；確認無異常膨脹後，查看壓力計及水位計之全膨脹量讀數；除去壓力後，再視留存在容器內之永久膨脹量，並以永久膨脹量除以全膨脹量得出容器之永久膨脹率。</p> <p>(三)採水槽式試驗者，所用膨脹指示計精密度應在百分之一範圍以內，採同位式水位計試驗者，最小刻度為零點一毫升；採非水槽式耐壓試驗之永久膨脹量ΔV依下列公式求得：</p>	<p>度。</p> <p>八、放射線照相試驗： 取一支容器，依圖十四、圖十五之縱向接頭與周向接頭交叉部位，依ISO17636對焊道進行照相。</p> <p>九、耐壓試驗：</p> <p>(一)試驗前容器應處於常溫常壓狀態，試驗設備使用之壓力指示計，其最小刻度應為其最高指示數值之百分之一以下。</p> <p>(二)依表七之耐壓試驗壓力對容器進行膨脹試驗，使容器完全膨脹，並加壓保持至少三十秒；確認無異常膨脹後，查看壓力計及水位計之全膨脹量讀數；除去壓力後，再視留存在容器內之永久膨脹量，並以永久膨脹量除以全膨脹量得出容器之永久膨脹率。</p> <p>(三)採水槽式試驗者，所用膨脹指示計精密度應在百分之一範圍以內，採同位式水位計試驗者，最小刻度為零點一毫升；採非水槽式耐壓試驗之永久膨脹量ΔV依下列公式求得：</p>	
---	---	--

$\Delta V = (A-B) - \{(A-B)+V\} \frac{P}{1.033} \beta t$ <p>V: 容器之內容積(毫升)</p> <p>P: 耐壓試驗壓力 (kgf/cm²)</p> <p>A: 耐壓試驗壓力 P 時所壓進之量 (毫升), 即量筒內之水位下降量。</p> <p>B: 耐壓試驗壓力 P 時由水壓幫浦至容器進口間之連接管內所壓進之水量 (毫升), 即對容器本身以外部分之壓進水量 (毫升)。</p> <p>βt: 耐壓試驗時水溫攝氏 t 度之壓縮係數。(如表八)</p> <p>十、氣密試驗: 應全部施以氣密試驗, 規定如下:</p> <p>(一) 以氣密試驗設備進行測試; 設備之壓力指示計最小刻度, 應為最高指示數值之百分之一以下。</p> <p>(二) 容器內部洗淨並完全乾燥, 並加壓填充空氣或<u>氮氣</u> (試驗壓力如表七) 後, 將容器浸入水中或於熔接縫塗敷肥皂液。</p> <p>十一、容器實測淨重試驗: 於歸零磅秤量秤空瓶重量。</p> <p>十二、內容積水重試驗: 空瓶加水灌滿與閥基座平, 於歸零磅秤量秤重量, 扣除容器實</p>	$\Delta V = (A-B) - \{(A-B)+V\} \frac{P}{1.033} \beta t$ <p>V: 容器之內容積(毫升)</p> <p>P: 耐壓試驗壓力 (kgf/cm²)</p> <p>A: 耐壓試驗壓力 P 時所壓進之量 (毫升), 即量筒內之水位下降量。</p> <p>B: 耐壓試驗壓力 P 時由水壓幫浦至容器進口間之連接管內所壓進之水量 (毫升), 即對容器本身以外部分之壓進水量 (毫升)。</p> <p>βt: 耐壓試驗時水溫攝氏 t 度之壓縮係數。(如表八)</p> <p>十、氣密試驗: 應全部施以氣密試驗, 規定如下:</p> <p>(一) 以氣密試驗設備進行測試; 設備之壓力指示計最小刻度, 應為最高指示數值之百分之一以下。</p> <p>(二) 容器內部洗淨並完全乾燥, 並加壓填充空氣或惰<u>性氣體</u> (試驗壓力如表七) 後, 將容器浸入水中或於熔接縫塗敷肥皂液。</p> <p>十一、容器實測淨重試驗: 於歸零磅秤量秤空瓶重量。</p> <p>十二、內容積水重試驗: 空瓶加水灌滿與閥基座平, 於歸零磅秤量秤重量, 扣除容器實</p>	
---	---	--

<p>重，求得內容積水重。</p> <p>十三、水壓爆破試驗：於確定系統內無空氣後，在一般環境下進行試驗；以每秒不超過五 bar 之速率將液壓增加，至容器破損。</p>	<p>重，求得內容積水重。</p> <p>十三、水壓爆破試驗：於確定系統內無空氣後，在一般環境下進行試驗；以每秒不超過五 bar 之速率將液壓增加，至容器破損。</p>	
<p>第十一條 鋼製容器個別認可之批次認定、試驗方式、抽樣數量及試驗結果判定，規定如下：</p> <p>一、批次認定：以同一材料於相同日期製造，具相同形狀、規格、外徑、厚度並經同時熱處理之容器，每三百只為一批；不足三百只者，以三百只計。</p> <p>二、試驗方式、抽樣數量及試驗結果判定，規定如下，並應循序進行：</p> <p>(一)廠內耐壓試驗：</p> <p>1、申請人申請個別認可時，應備置機組進行試驗。</p> <p>2、每批抽取容器十只，於製造廠內依第八條第九款規定進行耐壓試驗；申請批數達二批以上時，第一批抽取容器十只，其餘各批各抽取二只進行耐壓試驗，均應通過試驗。</p>	<p>第十一條 鋼製容器個別認可之批次認定、試驗方式、抽樣數量及試驗結果判定，規定如下：</p> <p>一、批次認定：以同一材料於相同日期製造，具相同形狀、規格、外徑、厚度並經同時熱處理之容器，每三百只為一批；不足三百只者，以三百只計。</p> <p>二、試驗方式、抽樣數量及試驗結果判定，規定如下，並應循序進行：</p> <p>(一)廠內耐壓試驗：</p> <p>1、申請人申請個別認可時，應備置機組進行試驗。</p> <p>2、每批抽取容器十只，於製造廠內依第八條第九款規定進行耐壓試驗；申請批數達二批以上時，第一批抽取容器十只，其餘各批各抽取二只進行耐壓試驗，均應通過試驗。</p>	<p>為確保鋼製容器安裝容器閥後無洩漏狀況，爰第二款第三目之六氣密試驗修正為，安裝容器閥後再進行測試。</p>

<p>(二)抽取容器二只，依下列規定試驗：</p> <ol style="list-style-type: none"> 1、規格及構造檢查：依第八條第一款第一目及第九條第一款第一目規定。 2、外觀檢查：依第八條第三款及第九條第三款規定。 <p>(三)經前目試驗後，應抽取一只容器依5至8規定實施非機械性能試驗後，進行1至4之機械性能試驗；另抽取一只容器實施9之水壓爆破試驗及判定：</p> <ol style="list-style-type: none"> 1、母材抗拉強度試驗：應符合第八條第四款及第九條第四款規定。 2、彎曲試驗：應符合第八條第五款及第九條第五款規定。 3、熔接部抗拉強度試驗：應符合第八條第六款及第九條第六款規定。 4、放射線照相試驗：應符合第八條第八款及第九條第八款規定。 5、耐壓試驗：應符合第八條第 	<p>(二)抽取容器二只，依下列規定試驗：</p> <ol style="list-style-type: none"> 1、規格及構造檢查：依第八條第一款第一目及第九條第一款第一目規定。 2、外觀檢查：依第八條第三款及第九條第三款規定。 <p>(三)經前目試驗後，應抽取一只容器依5至8規定實施非機械性能試驗後，進行1至4之機械性能試驗；另抽取一只容器實施9之水壓爆破試驗及判定：</p> <ol style="list-style-type: none"> 1、母材抗拉強度試驗：應符合第八條第四款及第九條第四款規定。 2、彎曲試驗：應符合第八條第五款及第九條第五款規定。 3、熔接部抗拉強度試驗：應符合第八條第六款及第九條第六款規定。 4、放射線照相試驗：應符合第八條第八款及第九條第八款規定。 5、耐壓試驗：應符合第八條第 	
--	--	--

<p>九款及第九條第九款規定。</p> <p>6、<u>氣密試驗：安裝容器閥後</u>，應符合第八條第十款及第九條第十款規定。</p> <p>7、<u>容器實測淨重試驗</u>：應符合第八條第十一款及第九條第十一款規定。</p> <p>8、<u>內容積水重試驗</u>：應符合第八條第十二款及第九條第十二款規定。</p> <p>9、<u>水壓爆破試驗</u>：應符合第八條第十三款及第九條第十三款規定。</p>	<p>九款及第九條第九款規定。</p> <p>6、<u>氣密試驗</u>：應符合第八條第十款及第九條第十款規定。</p> <p>7、<u>容器實測淨重試驗</u>：應符合第八條第十一款及第九條第十一款規定。</p> <p>8、<u>內容積水重試驗</u>：應符合第八條第十二款及第九條第十二款規定。</p> <p>9、<u>水壓爆破試驗</u>：應符合第八條第十三款及第九條第十三款規定。</p>	
<p>第十二條 前條試驗結果有下列情形之一，得申請補正試驗：</p> <p>一、規格及構造檢查、放射線照相試驗不符規定者，並以一次為限。</p> <p>二、外觀檢查不符規定者，並以二次為限。</p> <p>三、<u>氣密試驗不符規定，且洩漏處為容器閥或容器閥與閥基座接合處者，並以一次為限。</u></p> <p>前項不合格容器補正試驗，規定如下：</p> <p>一、規格及構造檢查：抽取容器二只進行補正試驗；有任一容器未通過試驗者</p>	<p>第十二條 前條試驗結果有下列情形之一，得申請補正試驗：</p> <p>一、規格及構造檢查、放射線照相試驗不符規定者，並以一次為限。</p> <p>二、外觀檢查不符規定者，並以二次為限。</p> <p>前項不合格容器補正試驗，規定如下：</p> <p>一、規格及構造檢查：抽取容器二只進行補正試驗；有任一容器未通過試驗者，該批容器應全數視為不合格。</p> <p>二、放射線照相試驗：抽取容器四只進行試驗；有任一容器</p>	<p>一、配合第十一條第二款第三目之六氣密試驗修正為安裝容器閥後再進行測試，增列第一項第三款氣密試驗不符規定，且洩漏處為容器閥或容器閥與閥基座接合處者，得申請補正試驗，並以一次為限。至氣密試驗不合格情形，如為鋼製容器本體洩漏者，仍非屬得申請補正試驗之情形。</p> <p>二、另增列第二項第四款，氣密試驗抽取容器三只進行補正試驗；有任一容器未通過試驗者，該批容器應全數視為不合格之規定。</p>

<p>，該批容器應全數視為不合格。</p> <p>二、放射線照相試驗：抽取容器四只進行試驗；有任一容器未通過試驗者，該批容器應全數視為不合格。</p> <p>三、外觀檢查：</p> <p>(一)第一次補正試驗：抽樣數量及合格判定基準如表十。</p> <p>(二)第二次補正試驗：抽樣數量及合格判定基準如表十，有任一容器經判定為不良品者，該批容器應全數視為不合格。</p> <p><u>四、氣密試驗：抽取容器三只進行補正試驗；有任一容器未通過試驗者，該批容器應全數視為不合格。</u></p> <p>補正試驗前如容器有修改情形，應檢附重新實施熱處理之相關書面資料，並依前條第二款第一目規定實施廠內耐壓試驗，有任一容器未通過試驗者，該批容器應全數視為不合格。</p>	<p>未通過試驗者，該批容器應全數視為不合格。</p> <p>三、外觀檢查：</p> <p>(一)第一次補正試驗：抽樣數量及合格判定基準如表十。</p> <p>(二)第二次補正試驗：抽樣數量及合格判定基準如表十，有任一容器經判定為不良品者，該批容器應全數視為不合格。</p> <p>補正試驗前如容器有修改情形，應檢附重新實施熱處理之相關書面資料，並依前條第二款第一目規定實施廠內耐壓試驗，有任一容器未通過試驗者，該批容器應全數視為不合格。</p>	<p>三、第三項未修正。</p>
<p>第十九條 複合容器型式認可之試驗項目及方式，規定如下：</p> <p>一、高溫潛變試驗：</p> <p>(一)容器個數：應提供相同規格容器二只。</p> <p>(二)試驗環境：應於最低溫度攝氏七</p>	<p>第十九條 複合容器型式認可之試驗項目及方式，規定如下：</p> <p>一、高溫潛變試驗：</p> <p>(一)容器個數：應提供相同規格容器二只。</p> <p>(二)試驗環境：應於最低溫度攝氏七</p>	<p>查 CNS15542 第 8.5.13 節容器用閥閥座之扭矩試驗及第 8.5.15 節洩漏試驗規定，複合容器應安裝適用的容器用閥進行容器用閥閥座扭矩試驗後，再實施洩漏試驗。故第五款第一目及第六款第一目修正為應提供相同規格含容器閥</p>

<p>十度，相對濕度百分之九十五以上之環境下進行。</p> <p>(三)試驗方式：設計年限未滿二十年者，應加壓至試驗壓力三十 bar(以下簡稱試驗壓力)，並維持一千小時；設計年限二十年以上者，維持二千小時。</p> <p>(四)後續試驗項目：經試驗後，二只容器分別進行洩漏試驗及容器爆裂試驗。</p> <p>(五)應量測數據：每天至少量測溫度、相對濕度及容器壓力各二次，及容器爆裂試驗所規定之各項數據。</p> <p>二、缺陷試驗：</p> <p>(一)容器個數：應提供相同規格容器二只。</p> <p>(二)試驗方式：於容器之圓柱筒壁中間段，切出第一個縱向缺口。該縱向缺口應以厚為一毫米之切刀切割，深度至少為複合材料厚度之百分之四十，且不超過二點五毫米，長度為五倍複合材料厚度，以切刀中心與另一切刀中心之間距計算。並於</p>	<p>十度，相對濕度百分之九十五以上之環境下進行。</p> <p>(三)試驗方式：設計年限未滿二十年者，應加壓至試驗壓力三十 bar(以下簡稱試驗壓力)，並維持一千小時；設計年限二十年以上者，維持二千小時。</p> <p>(四)後續試驗項目：經試驗後，二只容器分別進行洩漏試驗及容器爆裂試驗。</p> <p>(五)應量測數據：每天至少量測溫度、相對濕度及容器壓力各二次，及容器爆裂試驗所規定之各項數據。</p> <p>二、缺陷試驗：</p> <p>(一)容器個數：應提供相同規格容器二只。</p> <p>(二)試驗方式：於容器之圓柱筒壁中間段，切出第一個縱向缺口。該縱向缺口應以厚為一毫米之切刀切割，深度至少為複合材料厚度之百分之四十，且不超過二點五毫米，長度為五倍複合材料厚度，以切刀中心與另一切刀中心之間距計算。並於</p>	<p>容器一只，以資明確。</p>
--	--	-------------------

<p>容器之圓柱筒壁中間段距離第一個缺口約周向一百二十度處，切出具有相同切割尺度之第二個缺口。</p> <p>(三)後續試驗項目：經試驗後，二只容器分別進行爆裂試驗及周遭環境循環試驗，循環壓力為三分之二倍試驗壓力；有容器未發生爆裂或滲漏情形時，試驗應於五千次後停止。</p> <p>(四)應量測數據：缺陷尺度之大小、容器之溫度、達到循環壓力上限之次數、最小和最大循環壓力、試驗頻率及試驗使用之介質；試驗不合格者，應記錄其不合格情形。</p> <p>三、摔落試驗：</p> <p>(一)容器個數：應提供相同規格容器二只。</p> <p>(二)試驗環境：二只容器各加水至百分之五十容量，並於容器一端配上栓塞。</p> <p>(三)試驗方式：如圖十九，二只容器應在高度一點二公尺、五個不同之方位上，各被摔落二次，且摔</p>	<p>容器之圓柱筒壁中間段距離第一個缺口約周向一百二十度處，切出具有相同切割尺度之第二個缺口。</p> <p>(三)後續試驗項目：經試驗後，二只容器分別進行爆裂試驗及周遭環境循環試驗，循環壓力為三分之二倍試驗壓力；有容器未發生爆裂或滲漏情形時，試驗應於五千次後停止。</p> <p>(四)應量測數據：缺陷尺度之大小、容器之溫度、達到循環壓力上限之次數、最小和最大循環壓力、試驗頻率及試驗使用之介質；試驗不合格者，應記錄其不合格情形。</p> <p>三、摔落試驗：</p> <p>(一)容器個數：應提供相同規格容器二只。</p> <p>(二)試驗環境：二只容器各加水至百分之五十容量，並於容器一端配上栓塞。</p> <p>(三)試驗方式：如圖十九，二只容器應在高度一點二公尺、五個不同之方位上，各被摔落二次，且摔</p>	
---	---	--

<p>落之地點為最小厚度五毫米之鋼板。該鋼板應充分平坦，任二點間之水平誤差不超過二毫米；有損壞時，應立即更換。</p> <p>(四)後續試驗項目：經試驗後，二只容器分別進行爆裂試驗及周遭環境循環試驗。</p> <p>(五)應量測數據：對於每次之摔落試驗，應檢驗容器外觀、記錄撞擊破壞之位置和尺度、爆裂試驗及周遭環境循環試驗規定之各項參數。</p> <p>四、滲透試驗：</p> <p>(一)容器個數：應提供相同規格非金屬內膽容器一只。</p> <p>(二)試驗方式：應以空氣、氮氣、壓縮天然氣或壓縮氫氣充填容器。該容器應加壓至工作壓力二十bar(以下簡稱工作壓力)，並於常溫下放置於密封處所，同時監測洩漏至五百小時，建立穩定之洩漏率。</p> <p>五、容器閥基座扭矩試驗：</p> <p>(一)容器個數：應提供相同規格之容</p>	<p>落之地點為最小厚度五毫米之鋼板。該鋼板應充分平坦，任二點間之水平誤差不超過二毫米；有損壞時，應立即更換。</p> <p>(四)後續試驗項目：經試驗後，二只容器分別進行爆裂試驗及周遭環境循環試驗。</p> <p>(五)應量測數據：對於每次之摔落試驗，應檢驗容器外觀、記錄撞擊破壞之位置和尺度、爆裂試驗及周遭環境循環試驗規定之各項參數。</p> <p>四、滲透試驗：</p> <p>(一)容器個數：應提供相同規格非金屬內膽容器一只。</p> <p>(二)試驗方式：應以空氣、氮氣、壓縮天然氣或壓縮氫氣充填容器。該容器應加壓至工作壓力二十bar(以下簡稱工作壓力)，並於常溫下放置於密封處所，同時監測洩漏至五百小時，建立穩定之洩漏率。</p> <p>五、容器閥基座扭矩試驗：</p> <p>(一)容器個數：應提供相同規格容器</p>	
--	--	--

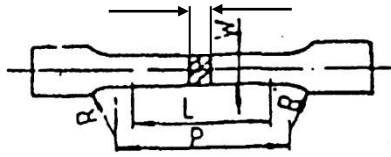
<p>器一只，<u>並確認</u> <u>容器閥安裝完成</u> 。</p> <p>(二)試驗方式如下： 1、依 CNS 15542 容器閥基座扭 矩試驗規定進 行試驗，且應 避免容器產生 轉動。 2、將容器加壓至 三分之二倍試 驗壓力，且至 少保持二小時 後，再進行洩 漏試驗。</p> <p>(三)應量測數據：容 器閥材料/栓塞 材料之種類、容 器閥裝設程序及 所使用之扭矩。</p> <p>六、洩漏試驗： (一)容器個數：應提 供相同規格之容 器一只，<u>並確認</u> <u>容器閥安裝完成</u> 。</p> <p>(二)試驗方式如下： 1、洩漏試驗可使 用乾燥之空氣 或燃氣施以氣 泡測試，或使 用質譜儀及追 蹤氣體進行量 測，或其他可 測量之方式。 2、實施洩漏試驗 時，壓力為三 分之二倍試驗 壓力。</p> <p>七、爆裂試驗： (一)容器個數：應提 供相同規格容器 三只。</p>	<p>一只。</p> <p>(二)試驗方式如下： 1、依 CNS 15542 容器閥基座扭 矩試驗規定進 行試驗，且應 避免容器產生 轉動。 2、將容器加壓至 三分之二倍試 驗壓力，且至 少保持二小時 後，再進行洩 漏試驗。</p> <p>(三)應量測數據：容 器閥材料/栓塞 材料之種類、容 器閥裝設程序及 所使用之扭矩。</p> <p>六、洩漏試驗： (一)容器個數：應提 供相同規格容器 一只。</p> <p>(二)試驗方式如下： 1、洩漏試驗可使 用乾燥之空氣 或燃氣施以氣 泡測試，或使 用質譜儀及追 蹤氣體進行量 測，或其他可 測量之方式。 2、實施洩漏試驗 時，壓力為三 分之二倍試驗 壓力。</p> <p>七、爆裂試驗： (一)容器個數：應提 供相同規格容器 三只。</p> <p>(二)試驗方式：以每 秒不超過十 bar 之速率增加液壓 ，直至容器破損</p>	
---	---	--

<p>(二)試驗方式：以每秒不超過十 bar 之速率增加液壓，直至容器破損。應於一般環境下進行，並於開始試驗前，應確定系統內無空氣。</p> <p>(三)應量測數據：爆裂壓力、壓力/時間曲線或壓力/容積曲線。</p> <p>八、周遭環境循環試驗：</p> <p>(一)容器個數：應提供相同規格容器二只。</p> <p>(二)試驗方式如下：</p> <p>1、應於一般環境下使用非腐蝕性液體，容器應反覆進行循環壓力試驗，循環壓力上限需達試驗壓力，下限不得超過循環壓力上限百分之十。</p> <p>2、循環壓力的頻率不得超過零點二五赫茲（每分鐘十五次循環）。試驗時，容器外層表面溫度不得超過攝氏五十度。</p> <p>(三)應量測數據：容器之溫度、達到循環壓力上限之次數、最小和最大之循環壓力、循環頻率及使用</p>	<p>。應於一般環境下進行，並於開始試驗前，應確定系統內無空氣。</p> <p>(三)應量測數據：爆裂壓力、壓力/時間曲線或壓力/容積曲線。</p> <p>八、周遭環境循環試驗：</p> <p>(一)容器個數：應提供相同規格容器二只。</p> <p>(二)試驗方式如下：</p> <p>1、應於一般環境下使用非腐蝕性液體，容器應反覆進行循環壓力試驗，循環壓力上限需達試驗壓力，下限不得超過循環壓力上限百分之十。</p> <p>2、循環壓力的頻率不得超過零點二五赫茲（每分鐘十五次循環）。試驗時，容器外層表面溫度不得超過攝氏五十度。</p> <p>(三)應量測數據：容器之溫度、達到循環壓力上限之次數、最小和最大之循環壓力、循環頻率及使用</p>	
--	--	--

<p>之試驗介質；試驗不合格者，應記錄其不合格情形。</p>		
<p>第二十三條 複合容器個別認可之批次認定、試驗方式、抽樣數量及試驗結果判定，規定如下：</p> <p>一、批次認定：以同一材料於相同日期製造，具相同形狀、規格、外徑、厚度之容器，每九百只為一批；不足九百只者，以九百只計。</p> <p>二、試驗方式、抽樣數量及試驗結果判定，並應循序進行：</p> <p>(一)每批抽取三只送中央主管機關或其委託登錄之專業機構，其中二只分別依第十九條第七款及第八款規定進行試驗；另一只依序依第十九條第五款、第六款及 CNS 15542 液壓試驗規定進行試驗，均應通過試驗。</p> <p>(二)如使用非屬經濟部標準檢驗局公告應施檢驗商品品目之容器閥者，則每批抽取容器十只，依第八條第十款進行氣密試驗，並應符合第九條第十款規定。</p> <p>未通過前項試驗者</p>	<p>第二十三條 複合容器個別認可之批次認定、試驗方式、抽樣數量及試驗結果判定，規定如下：</p> <p>一、批次認定：以同一材料於相同日期製造，具相同形狀、規格、外徑、厚度之容器，每九百只為一批；不足九百只者，以九百只計。</p> <p>二、試驗方式、抽樣數量及試驗結果判定，並應循序進行：每批抽取三只送中央主管機關或其委託登錄之專業機構，其中二只分別依第十九條第七款及第八款規定進行試驗；另一只依序依第十九條第五款、第六款及 CNS 15542 液壓試驗規定進行試驗，均應通過試驗。</p> <p>未通過前項試驗者，得申請補正試驗，並以一次為限，規定如下：</p> <p>一、個別認可試驗時，周遭環境循環試驗及爆裂試驗不符規定者，各抽取一只容器進行試驗；如仍有任一容器未通過試驗，該批容器應全數視為不合格</p>	<p>一、查本部消防署一百零五年十一月二十九日函知複合容器製造進口業者，於複合容器個別認可合格後，每批應至少抽取容器十只，於安裝容器閥狀態下執行氣密試驗，試驗合格後始得核發合格標示。為達行政明確性原則，爰現行第一項第二款試驗方式等內容改列為第一目，並增訂第二目如使用非屬經濟部標準檢驗局公告應施檢驗商品品目之容器閥者，則每批抽取容器十只進行氣密試驗。</p> <p>二、另增訂第二項第三款，未通過氣密試驗者，得申請補正之規定。</p>

<p>，得申請補正試驗，並以一次為限，規定如下：</p> <p>一、個別認可試驗時，周遭環境循環試驗及爆裂試驗不符規定者，各抽取一只容器進行試驗；如仍有任一容器未通過試驗，該批容器應全數視為不合格。</p> <p>二、個別認可試驗時，容器閥基座扭矩試驗、洩漏試驗及液壓試驗不符規定者，抽取一只容器進行試驗；如仍未通過試驗，該批容器應全數視為不合格。</p> <p>三、<u>個別認可試驗時，氣密試驗不符規定者，抽取容器十只進行試驗；如仍有任一容器未通過試驗，該批容器應全數視為不合格。</u></p>	<p>。</p> <p>二、個別認可試驗時，容器閥基座扭矩試驗、洩漏試驗及液壓試驗不符規定者，抽取一只容器進行試驗；如仍未通過試驗，該批容器應全數視為不合格。</p>	
--	---	--

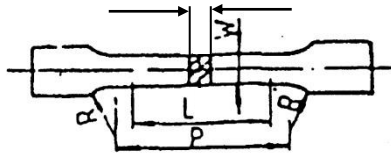
第八條圖九 五號試驗片 (CNS2112) (修正後)



標點距離	L = 50 毫米
平行部長	P = 約 60 毫米
肩部半徑	R = 15 毫米以上
寬 部	W = 25 毫米

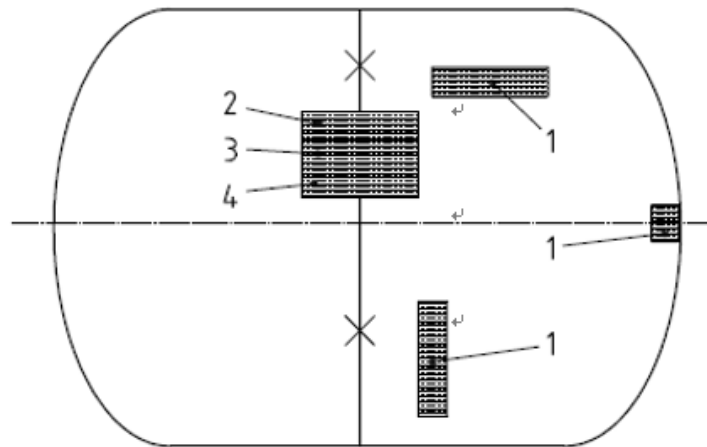
修正說明：本次未修正。

第八條圖九 五號試驗片 (CNS2112) (修正前)



標點距離	L = 50 毫米
平行部長	P = 約 60 毫米
肩部半徑	R = 15 毫米以上
寬 部	W = 25 毫米

第八條圖十 兩塊式鋼瓶取樣圖例(修正後)

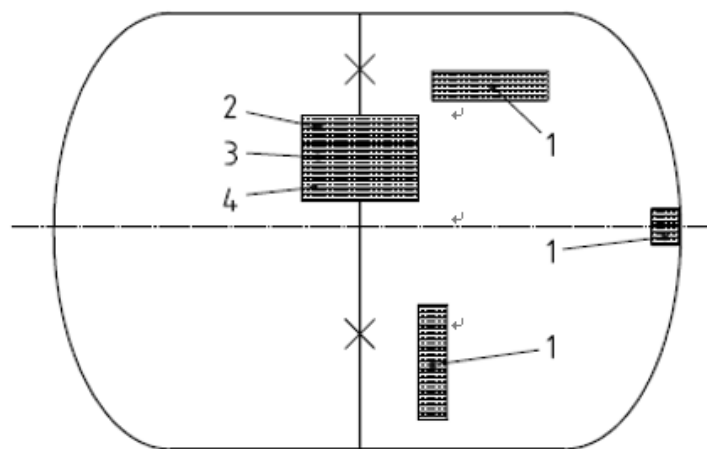


說明

1. 拉伸試驗之試片的備選區域
2. 拉伸試驗之試片
3. 彎曲試驗之試片(焊道上側)
4. 彎曲試驗之試片(焊道背側)

修正說明：本次未修正。

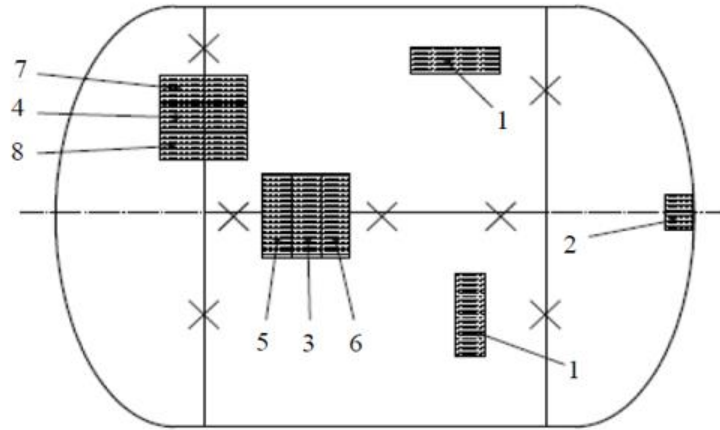
第八條圖十 兩塊式鋼瓶取樣圖例(修正前)



說明

1. 拉伸試驗之試片的備選區域
2. 拉伸試驗之試片
3. 彎曲試驗之試片(焊道上側)
4. 彎曲試驗之試片(焊道背側)

第八條圖十一 三塊式鋼瓶取樣圖(修正後)

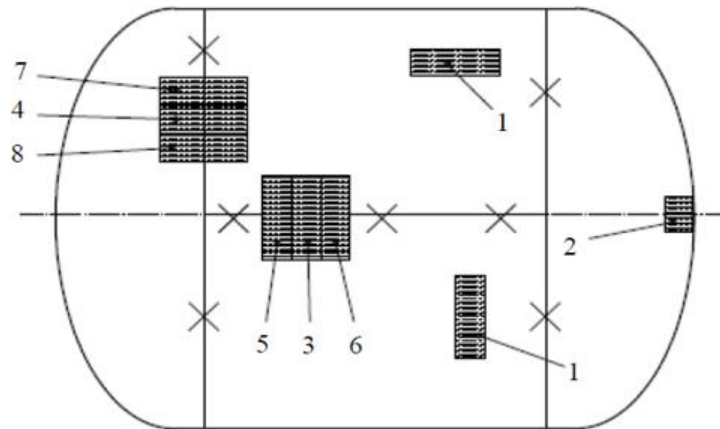


說明

1. 胴體母材拉伸試驗之試片的備選區域
2. 端板母材拉伸試驗之試片
3. 縱向接頭拉伸試驗之試片
4. 周向接頭拉伸試驗
5. 縱向接頭彎曲試驗之試片(縱向接頭上側)
6. 縱向接頭彎曲試驗之試片(縱向接頭背側)
7. 周向接頭彎曲試驗之試片(周向接頭上側)
8. 周向接頭彎曲試驗之試片(周向接頭背側)

修正說明：本次未修正。

第八條圖十一 三塊式鋼瓶取樣圖(修正前)



說明

1. 胴體母材拉伸試驗之試片的備選區域
2. 端板母材拉伸試驗之試片
3. 縱向接頭拉伸試驗之試片
4. 周向接頭拉伸試驗
5. 縱向接頭彎曲試驗之試片(縱向接頭上側)
6. 縱向接頭彎曲試驗之試片(縱向接頭背側)
7. 周向接頭彎曲試驗之試片(周向接頭上側)
8. 周向接頭彎曲試驗之試片(周向接頭背側)

第八條圖十二 試片尺度(修正後)



單位：毫米(mm)

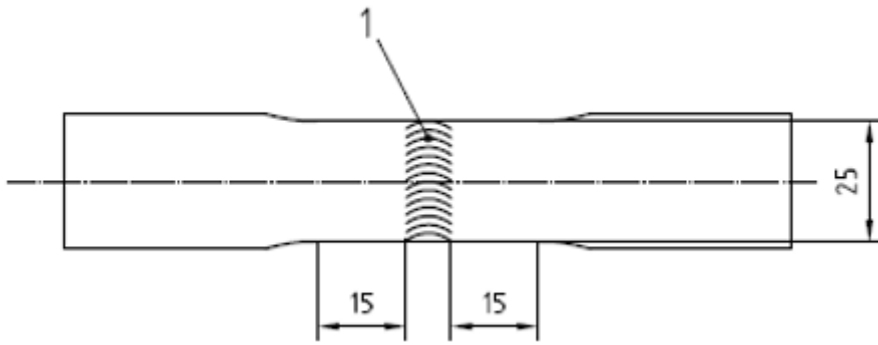
修正說明：本次未修正。

第八條圖十二 試片尺度(修正前)



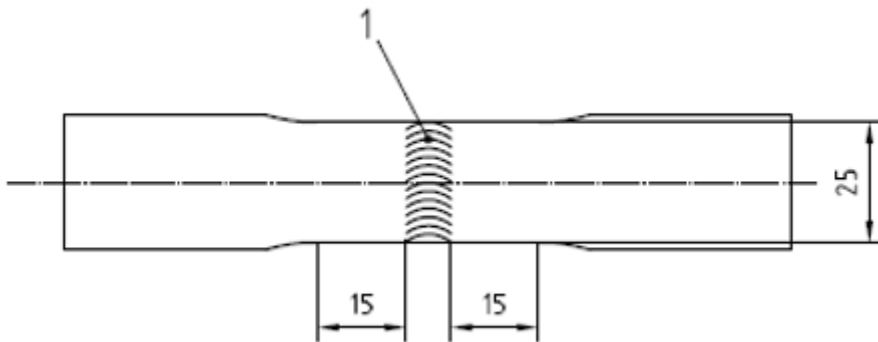
單位：毫米(mm)

第八條圖十三 熔接部抗拉強度試驗試片樣式(修正後)

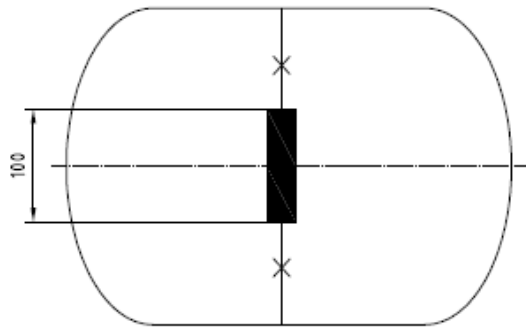


修正說明：本次未修正。

第八條圖十三 熔接部抗拉強度試驗試片樣式(修正前)



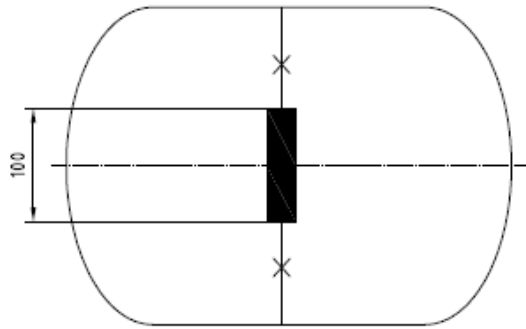
第八條圖十四 焊道照射長度：僅有一條周向接頭之鋼瓶(修正後)



單位：毫米(mm)

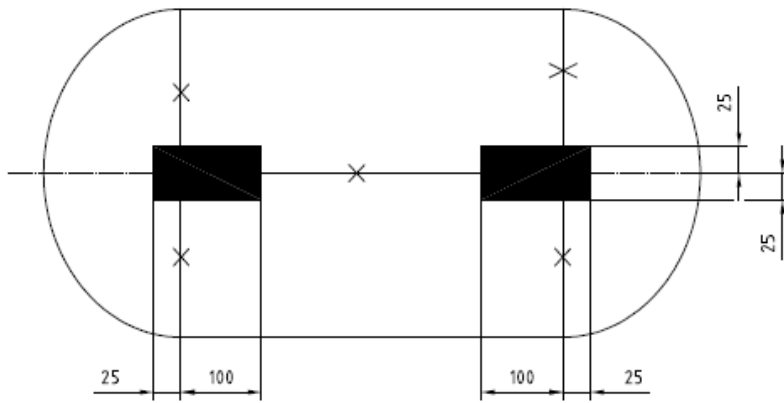
修正說明：本次未修正。

第八條圖十四 焊道照射長度：僅有一條周向接頭之鋼瓶(修正前)



單位：毫米(mm)

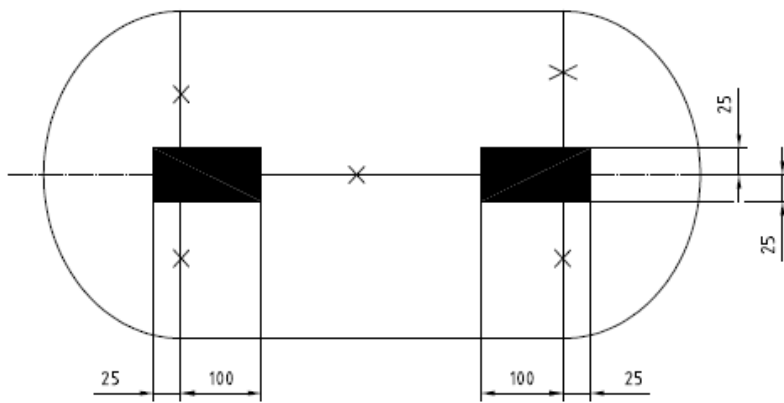
第八條圖十五 焊道照射長度：含有周向接頭和縱向接頭之鋼瓶(修正後)



單位：毫米(mm)

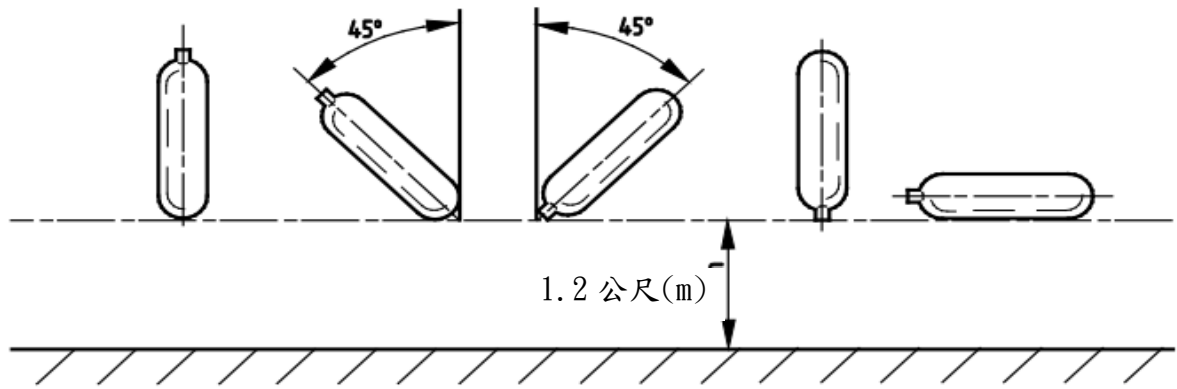
修正說明：本次未修正。

第八條圖十五 焊道照射長度：含有周向接頭和縱向接頭之鋼瓶(修正前)



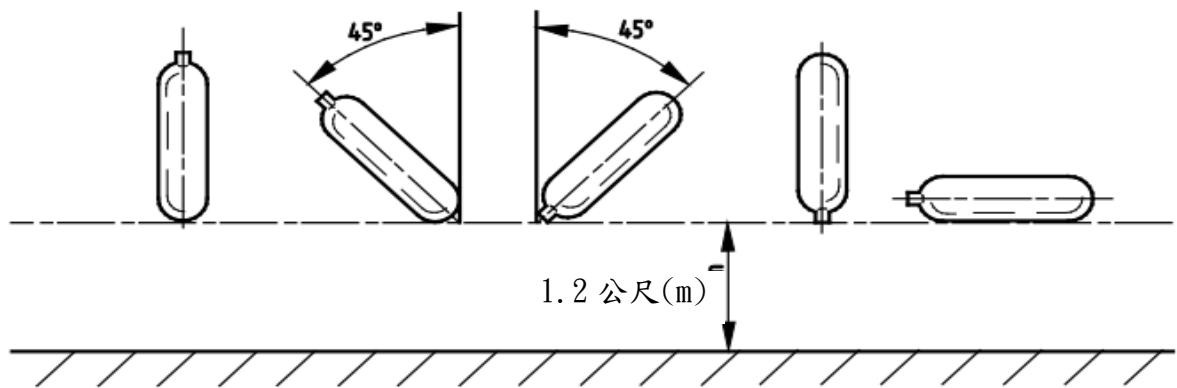
單位：毫米(mm)

第十九條圖十九 摔落試驗(修正後)



修正說明：本次未修正。

第十九條圖十九 摔落試驗(修正前)



第八條表六 彎軸直徑與試片厚度之比值(修正後)

實測抗拉強度 N/mm ²	n 值
$R_m \leq 440$	2
$440 < R_m \leq 520$	3
$R_m > 520$	4

修正說明：本次未修正。

第八條表六 彎軸直徑與試片厚度之比值(修正前)

實測抗拉強度 N/mm ²	n 值
$R_m \leq 440$	2
$440 < R_m \leq 520$	3
$R_m > 520$	4

第八條表七 試驗壓力(修正後)

灌裝之液化石油氣種類	耐壓試驗壓力	氣密試驗壓力
丙烯為主之液化石油氣，其溫度48°C時之壓力15.6kgf/cm ² 以上者	36 kgf/cm ²	21.6 kgf/cm ²
丙烷為主之液化石油氣，其溫度48°C時之壓力9kgf/cm ² 以上未滿15.6kgf/cm ² 者	30 kgf/cm ²	18 kgf/cm ²
丁烷為主之液化石油氣，其溫度48°C時之壓力未滿9kgf/cm ² 者	18 kgf/cm ²	10.8 kgf/cm ²

修正說明：本次未修正。

第八條表七 試驗壓力(修正前)

灌裝之液化石油氣種類	耐壓試驗壓力	氣密試驗壓力
丙烯為主之液化石油氣，其溫度48°C時之壓力15.6kgf/cm ² 以上者	36 kgf/cm ²	21.6 kgf/cm ²
丙烷為主之液化石油氣，其溫度48°C時之壓力9kgf/cm ² 以上未滿15.6kgf/cm ² 者	30 kgf/cm ²	18 kgf/cm ²
丁烷為主之液化石油氣，其溫度48°C時之壓力未滿9kgf/cm ² 者	18 kgf/cm ²	10.8 kgf/cm ²

第八條表八 水之壓縮係數 βt (依 Amagat 之規定)(修正後)

溫度 °C	壓縮係數 βt				
	0~100 atm	100~200 atm	200~300 atm	100 atm	200 atm
0	0.000051	0.0000492	0.0000480	0.0000502	0.0000486
1	506	488	477	497	483
2	502	484	474	493	479
3	499	481	471	490	476
4	496	477	468	487	473
5	493	474	465	484	470
6	491	472	463	482	468
7	489	469	460	479	465
8	487	466	459	477	462
9	485	464	455	475	460
10	483	462	453	473	458
11	481	459	451	470	455
12	479	457	449	468	453
13	477	455	447	466	451
14	476	453	445	465	449
15	474	451	443	463	447
16	473	449	441	461	445
17	472	447	439	460	443
18	470	446	437	458	442
19	469	444	435	457	440
20	468	442	434	455	438
21	467	441	432	454	437
22	466	440	431	453	436
23	465	439	429	452	434
24	464	438	428	451	433
25	463	437	427	450	432
26	462	437	426	450	432
27	461	436	425	449	431
28	460	436	424	448	430
29	459	435	423	447	429
30	458	435	422	447	429
31	457	434	421	446	428
32	456	434	420	445	427
33	456	433	419	445	426
34	455	433	418	444	426
35	454	432	417	443	425
36	453	432	416	443	424
37	452	431	416	442	424
38	451	431	415	441	423
39	450	430	415	440	423
40	449	429	414	439	422

備註:100atm 及 200atm 者其計算數字則採用右側欄內之規定。

修正說明：本次未修正。

第八條表八 水之壓縮係數 βt (依 Amagat 之規定)(修正前)

溫度 °C	壓 縮 係 數 βt				
	0~100 atm	100~200 atm	200~300 atm	100 atm	200 atm
0	0.000051	0.0000492	0.0000480	0.0000502	0.0000486
1	506	488	477	497	483
2	502	484	474	493	479
3	499	481	471	490	476
4	496	477	468	487	473
5	493	474	465	484	470
6	491	472	463	482	468
7	489	469	460	479	465
8	487	466	459	477	462
9	485	464	455	475	460
10	483	462	453	473	458
11	481	459	451	470	455
12	479	457	449	468	453
13	477	455	447	466	451
14	476	453	445	465	449
15	474	451	443	463	447
16	473	449	441	461	445
17	472	447	439	460	443
18	470	446	437	458	442
19	469	444	435	457	440
20	468	442	434	455	438
21	467	441	432	454	437
22	466	440	431	453	436
23	465	439	429	452	434
24	464	438	428	451	433
25	463	437	427	450	432
26	462	437	426	450	432
27	461	436	425	449	431
28	460	436	424	448	430
29	459	435	423	447	429
30	458	435	422	447	429
31	457	434	421	446	428
32	456	434	420	445	427
33	456	433	419	445	426
34	455	433	418	444	426
35	454	432	417	443	425
36	453	432	416	443	424
37	452	431	416	442	424
38	451	431	415	441	423
39	450	430	415	440	423
40	449	429	414	439	422

備註:100atm 及 200atm 者其計算數字則採用右側欄內之規定。

第十二條表十 外觀檢查補正試驗抽樣檢驗判定基準表(修正後)

補正試驗數量	抽樣數	缺點類別		
		A	B	C
		Re	Re	Re
1-75	6	1	2	3
76-150	8	1	2	4
151-225	10	1	3	5
226-299	12	1	3	6

備註：

一、如有不良品，數目未達 Re（不合格判定之不良品數目下限）時，得申請第二次補正試驗。不良品數目在 Re 以上者，該批容器應全數視為不合格。

二、缺點類別：

（一）A(嚴重缺點)，指有下列情形之一者：

- 1、容器及其配件有縫隙、鱗疊、腐蝕、裂紋、傷痕、皺紋、過熔低陷等損害性瑕疵。
- 2、於容器熔接縫二側板邊任何一點測得之高低差度超過板厚之25%、熔接縫未覆蓋過二側板面或熔接縫形狀為凹面型或低於板面。
- 3、焊道與母材之熔接熔合有疊層、咬邊、熔接突變；焊道表面及與焊道鄰近的母材表面有裂紋、刮痕或氣孔、凹坑；焊道高度超過焊道寬度之25%。

（二）B(一般缺點)，指有下列情形之一者：

- 1、鋼印資料未依第六條之規定刻印，或有凹陷、重複刻印或模糊不清等情形。
- 2、容器直立時，中心偏斜超過3度。
- 3、護圈及鋼裙與端板之接合處，未分3處熔接。
- 4、容器規格未達50公斤者，其熔接處未達全周3/4以上；規格為50公斤者，未達全周2/5以上。
- 5、護圈之排水空隙未分2處、大小不一致或未相互對稱。

（三）C(輕微缺點)，指有下列情形之一者：

- 1、容器內部有熔渣、油污或其他任何雜質。
- 2、容器未依第六條之規定塗裝，並標示內容物名稱。

修正說明：本次未修正。

第十二條表十 外觀檢查補正試驗抽樣檢驗判定基準表(修正前)

補正試驗數量	抽樣數	缺點類別		
		A	B	C
		Re	Re	Re
1-75	6	1	2	3
76-150	8	1	2	4
151-225	10	1	3	5
226-299	12	1	3	6

備註：

一、如有不良品，數目未達 Re（不合格判定之不良品數目下限）時，得申請第二次補正試驗。不良品數目在 Re 以上者，該批容器應全數視為不合格。

二、缺點類別：

（一）A(嚴重缺點)，指有下列情形之一者：

- 1、容器及其配件有縫隙、鱗疊、腐蝕、裂紋、傷痕、皺紋、過熔低陷等損害性瑕疵。
- 2、於容器熔接縫二側板邊任何一點測得之高低差度超過板厚之25%、熔接縫未覆蓋過二側板面或熔接縫形狀為凹面型或低於板面。
- 3、焊道與母材之熔接熔合有疊層、咬邊、熔接突變；焊道表面及與焊道鄰近的母材表面有裂紋、刮痕或氣孔、凹坑；焊道高度超過焊道寬度之25%。

（二）B(一般缺點)，指有下列情形之一者：

- 1、鋼印資料未依第六條之規定刻印，或有凹陷、重複刻印或模糊不清等情形。
- 2、容器直立時，中心偏斜超過3度。
- 3、護圈及鋼裙與端板之接合處，未分3處熔接。
- 4、容器規格未達50公斤者，其熔接處未達全周3/4以上；規格為50公斤者，未達全周2/5以上。
- 5、護圈之排水空隙未分2處、大小不一致或未相互對稱。

（三）C(輕微缺點)，指有下列情形之一者：

- 1、容器內部有熔渣、油污或其他任何雜質。
- 2、容器未依第六條之規定塗裝，並標示內容物名稱。