

附件

「機械類登錄機構應具備之試驗設備」一覽表

項次	認可品目	試驗設備		規格	數量
1	密閉式撒水頭、一齊開放閥、流水檢知裝置、緩降機、消防用水帶、金屬製避難梯、滅火器、滅火器用滅火藥劑	電子計算器		8 位數以上（市售品、工程用）	1 只
2	密閉式撒水頭、泡沫噴頭、流水檢知裝置、消防用水帶、滅火器、消防水帶用快速接頭	磅秤（量秤）		1. 量測範圍：被檢物重量之 1.5 倍，最小刻度 1g。 2. 量測範圍：被檢物重量之 1.5 倍，最小刻度 0.1Kg。	2 臺
3	密閉式撒水頭	小鏡子		名片大小	1 個
4	密閉式撒水頭、一齊開放閥、流水檢知裝置、緩降機、金屬製避難梯、消防用水帶	放大鏡		倍率約 8 倍以上，若沾濕水帶則為 30 倍	1 個
5	密閉式撒水頭、泡沫噴頭、一齊開放閥、流水檢知裝置、緩降機、消防用水帶、金屬製避難梯、滅火器、消防水帶用快速接頭	尺寸測量器	游標卡尺	測定範圍 0 至 150mm，精密度 1/50 mm，1 級品	1 個
6	密閉式撒水頭、泡沫噴頭、一齊開放閥、流水檢知裝置、緩降機、消防用水帶、金屬製避難梯、滅火器、消防水帶用快速接頭		管用螺紋量規	推拔螺紋用 PT1/2、3/4	1 個
7	密閉式撒水頭、泡		分釐卡	測定範圍 0 至	1 個

	沫噴頭、一齊開放閥、流水檢知裝置、緩降機、消防用水帶、金屬製避難梯、滅火器、消防水帶用快速接頭			25mm，最小刻度0.01mm，精密度±0.005mm	
8	一齊開放閥、流水檢知裝置、滅火器、消防水帶用快速接頭	深度量規		指示盤之精度：小圓分10格，每格0.01mm；大圓分100格，每格0.1mm	1個
9	一齊開放閥、流水檢知裝置、滅火器、消防水帶用快速接頭	直尺		測定範圍1至30cm，最小刻度1mm	1個
10	一齊開放閥、流水檢知裝置、滅火器、消防水帶用快速接頭	卷尺(布尺)		測定範圍1至5m、0至20m，最小刻度1mm	1個
11	密閉式撒水頭、泡沫噴頭、一齊開放閥、流水檢知裝置、緩降機、消防用水帶、滅火器	碼錶		1分計，附積算功能，精密度1/5s、1/10至1/100s	2個
12	密閉式撒水頭	針盤指示量規刻度0.01mm附磁鐵座		測定範圍0至5mm，指針之穩定度0.3刻度以下回程誤差，最大0.003mm，廣範圍精密度最大0.01mm，狹範圍精密度最大0.008mm	1個以上
13	密閉式撒水頭	重錘式標準壓力計		測定範圍0至35kgf/cm ² 以上	1套
14	密閉式撒水頭、泡沫噴頭	乾濕球溫度計		一般市面上販售品	1個
15	密閉式撒水頭	耐洩漏試驗機		1.能一次同時試驗樣品20個以上者。 2.壓力計：最高壓力達試驗壓力之1.5倍者。	1套

			3.用空氣壓力作試驗者，應能將樣品裝在水中，並能使其與水面約成45度。	
16	密閉式撒水頭	裝配載重，框架抗拉力試驗機	1.力量計：最小刻度2kg，能提供撒水頭試驗載重1.5倍以上之載重量。 2.針盤指示量最小刻度0.01mm，附有磁鐵座。	1 臺
17	密閉式撒水頭	水鎚試驗機	1.活塞式幫浦：具有一次同時試驗8個之性能者。 2.壓力計：最高壓力達試驗壓力之1.5倍者。	1 套
18	密閉式撒水頭、消防水帶用快速接頭、金屬製避難梯、緩降機	鹽霧腐蝕試驗機（鹽水噴霧試驗機）	1.能將溫度控制在 $35\pm 2^{\circ}\text{C}$ 以內。 2.具有相對溫度、濕度控制功能者。 3.應符合CNS 8886「鹽水噴霧試驗方法」規定。	1 套
19	密閉式撒水頭	動作溫度試驗機	1.高溫液槽：能一次放入8個以上之樣品且能使液溫均勻者。 2.應設置攪拌裝置，溫度計採雙套管式水銀溫度計。	1 套
20	密閉式撒水頭	感度熱氣流感應試驗機	1.能對撒水頭施以空氣壓力 1.0 kgf/cm^2 者。 2.氣流溫度能控制在規格值 $\pm 2^{\circ}\text{C}$ 以內。 3.氣流速度能控制在規格值 $\pm 0.1\text{ m/s}$ 以內。	1 套
21	密閉式撒水頭	功能試驗箱	1.功能試驗箱（如附圖1）玻璃應保持透	1 套

			<p>明清晰，周遭環境需光線充足，以於60秒內可清楚判別O型圈、彈片等零件是否落在迴水板上。</p> <p>2.螺紋接頭要用水平儀或角度儀校正，其必需保持垂直方可達到實驗要求。</p> <p>3.壓力計：最高壓力達試驗壓力之1.5倍。</p> <p>4.5秒內達到規定壓力。</p>	
22	密閉式撒水頭、泡沫噴頭	放水量試驗機	<p>1.加壓放水裝置。</p> <p>2.放水量試驗裝置(整流筒)：應符合附圖2規格。</p> <p>3.測定水量裝置。</p> <p>4.壓力計：最高壓力達試驗壓力之1.5倍。</p>	1套
23	密閉式撒水頭、消防水帶用快速接頭、滅火器	分光儀(材質分析試驗機)	<p>1.依密閉式撒水頭認可基準壹、三之規定，可對撒水頭所用之材質進行分析。</p> <p>2.能對滅火器之銅、鋁、合金鋼等材質進行分析。</p> <p>3.能對快速接頭金屬材質及橡膠硬度、耐油性、耐老化性進行分析。</p>	1式
24	泡沫噴頭、一齊開放閥、流水檢知裝置、滅火器用滅火藥劑	溫度計	<p>1.0°C~50°C，最小刻度1°C</p> <p>2.-30~50°C(最小刻度在0.2°C以下)</p>	各1個
25	泡沫噴頭	壓力計試驗器	適用壓力校正	1個
26	泡沫噴頭	壓力器	0.5級 150mm 0~15 kgf/cm ²	1組

				1.5 級 100mm 0~20 或 25 kgf/cm ²	
27	泡沫噴頭	加壓送水裝置		依泡沫噴頭認可基準進行試驗	1 組
28	泡沫噴頭	強度試驗裝置		如附圖 2 或附圖 3(將噴頭施以使用壓力上限值之 1.5 倍水壓放射 2 分鐘)	1 套
29	泡沫噴頭	泡沫分布試驗		如附圖 3 及附圖 4	1 套
30	泡沫噴頭	發泡倍率、25% 還原時間試驗設備		泡沫滅火設備發泡倍率及 25% 還原時間測定方法(如附錄 1 及附錄 2)	1 套
31	泡沫噴頭	滅火試驗設備		如附圖 3、附圖 5	1 套
32	泡沫噴頭	混合槽		依泡沫噴頭認可基準進行試驗	1 套
33	一齊開放閥	動作試驗裝置	加壓送水裝置	壓力 10kgf/cm ² ，流量 1,000 l/min	1 組
34	一齊開放閥		控制輸入用放水口	如附圖 6 所示	1 組
35	一齊開放閥		流量測定用放水口	如附圖 6 所示	1 組
36	一齊開放閥		壓力計	最高刻度為試驗壓力的 1.5 倍，最小刻度 0.02kgf/cm ²	1 組
37	一齊開放閥、流水檢知裝置	刻度吸量管		最小刻度 0.01 ml(口徑 80 A 以下者) 容量 1 ml 0.02 ml(口徑超過 80 A 以上者) 容量 2 ml 或 3 ml	1 組
38	一齊開放閥、流水檢知裝置	耐壓力試驗裝置		能夠施以耐壓力試驗壓力之 1.5 倍以上	1 組
39	一齊開放閥	標準壓力計		測定範圍 0 kgf/cm ² 至 35 kgf/cm ²	1 個
40	流水檢知裝置	性能試驗裝置	警報裝置	有指定標準回路者	1 組
41	流水檢知裝置		加壓送水裝置	壓力 1.0 MPa 流量 1,000 l/min	1 組
42	流水檢知裝置		試驗設備	如附圖 7 所示	1 組
43	流水檢知裝置		動作放水口	如附圖 8 所示	1 組

44	流水檢知裝置	置	不動作放水口	如附圖 9 所示	1 組
45	流水檢知裝置		流量測定放水口	如附圖 10 所示	1 組
46	流水檢知裝置		壓力計	最高刻度為試驗壓力之 1.5 倍，最小刻度 0.002 MPa	1 組
47	一齊開放閥、流水檢知裝置、滅火器	反射鏡（內視鏡）		能夠檢查裝置內部者	1 個
48	流水檢知裝置	噪音計		測定範圍 80-120dB，最小刻度 1dB	1 個
49	緩降機	強度試驗裝置		承受之最大拉力需在設計之最大使用荷重量÷最大使用人數×6.5 之值以上，並可持續 5min 以上	1 組
50	緩降機	下降試驗裝置		下降有效高度 15m 以上之場所	1 組
51	緩降機	恆溫設備		可將溫度控制在 -20°C(±2°C) 低溫及 +50°C(±2°C) 高溫之裝置	1 組
52	緩降機	法碼		法碼質量應配合緩降機認可基準壹、技術規範及試驗方法需求，並應符合度量衡器施檢規範要求之公差	1 組
53	消防用水帶	消防用水帶共通試驗設備	消防用水帶內徑量測用量規	3 種以上標稱口徑（如附圖 11）	1 組
54	消防用水帶		剪刀	市售品	1 支
55	消防用水帶		壓力計	校正品	1 套
56	消防用水帶		耐水壓試驗機	以水壓加壓至水帶試驗壓力的 1.5 倍以上，且同時可試驗 5 條以上（麻織水帶為 2 條）、22 公尺以上測試臺面之試驗設備（包括耐水壓治具）	1 式
57	消防用水帶		耐摩擦試驗機	符合消防用水帶認可基準壹四（十二）規定，摩擦平滑無跳動現象	1 臺
58	消防用水帶	麻織	乾燥機	可以放入試驗片（長度 50cm）並使其乾燥之機	1 臺

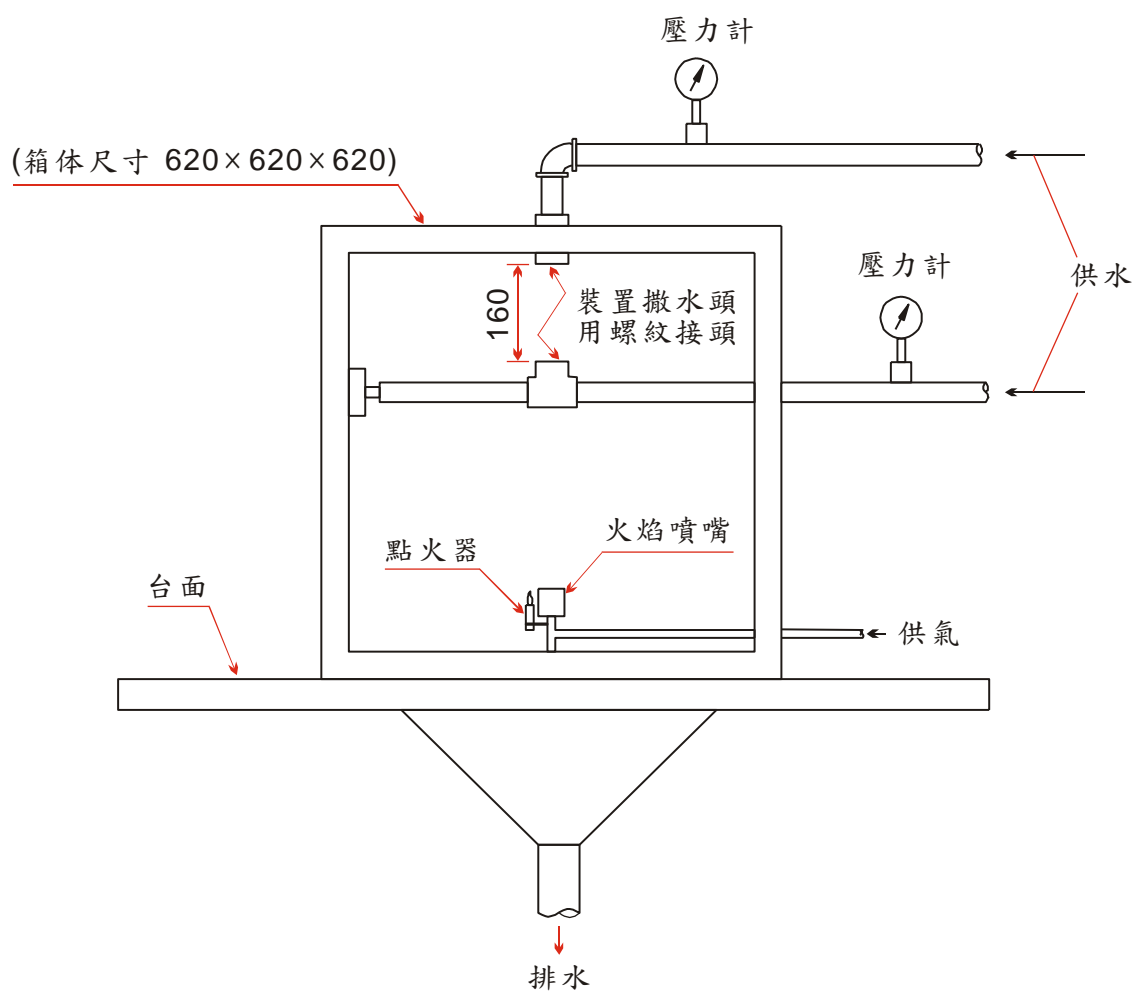
		水帶		器	
59	消防用水帶		漏水量測設備	可配合上述耐水壓試驗機做漏水試驗設備	1 式
60	消防用水帶		酸鹼度試驗機	可以讀出酸鹼度(PH 值)至小數第二位	1 式
61	消防用水帶	橡膠裡襯、保形水帶	橡膠厚度量測儀	彩色影像量測儀可測定精度至 0.01mm，放大倍率為 15 倍以上	1 臺
62	消防用水帶		橡膠抗拉強度試驗機	依 CNS3552「硫化橡膠物理試驗法通則」規定，實施橡膠抗拉強度之試驗機	1 臺
63	消防用水帶		橡膠永久伸長率試驗機	依 CNS3554「硫化或熱塑性橡膠伸長永久變形試驗法」規定，實施橡膠永久伸長之試驗機	1 臺
64	消防用水帶		試驗片打模器	依 CNS3553「硫化橡膠拉伸試驗法」規定，可將試驗片打出模型	1 個
65	消防用水帶		橡膠剝離強度試驗機	依 CNS3552「硫化橡膠物理試驗法通則」規定，實施橡膠剝離之試驗機	1 臺
66	消防用水帶		保形性受壓變形率試驗機	符合消防用水帶認可基準壹七(十三)1 規定之設備	1 式
67	消防用水帶		保形性殘留變形率試驗機	符合消防用水帶認可基準壹七(十三)2 規定之設備	1 式
68	金屬製避難梯		動作試驗用操作臺	須符合安裝要領或操作要領，高度並應符合樣品長度需求，且具垂直壁面	1 式
69	金屬製避難梯		抗拉試驗機	抗拉載重之 1.5 倍以上(橫桿實施拉力試驗用)	1 式
70	金屬製避難梯		界限計	用於測量避難梯橫桿間或梯柱間之距離	1 式

71	金屬製避難梯	扭力試驗機		4 kgf-m (最小刻度 0.1kgf-m)	1 個
72	金屬製避難梯	固定型梯及倚靠型梯	梯柱壓縮載重試驗裝置	壓縮載重之 1.5 倍以上	1 式
73	金屬製避難梯		水平固定載重試驗裝置	固定部高度約 80cm、重錘 20kg/個 (含必要數)	1 式
74	金屬製避難梯		橫桿等分布載重試驗裝置	依寬度 70mm 橫桿形狀，將載重均等施於橫桿上，與橫桿之接觸面應為平滑	1 式
75	金屬製避難梯	懸吊型梯	抗拉試驗機	抗拉載重之 1.5 倍以上	1 式
76	金屬製避難梯		突出物壓縮載重試驗裝置	壓縮載重之 1.5 倍以上	1 式
77	滅火器	圓筒形刻度量測器		容量 100ml 及 1000ml	各 1 個
78	滅火器	水壓試驗裝置		可以做滅火器耐壓試驗壓力的 1.5 倍之加壓裝置	1 臺
79	滅火器	壓力計		最高刻度為該滅火器耐壓試驗壓力及閉塞壓力 1.5 倍	各 1 個
80	滅火器	振動試驗機(車用)		縱、橫方向全振幅 2mm、每分鐘 2000 回轉	1 臺
81	滅火器	水槽式膨脹率測試槽(小型)		供手提式二氧化碳滅火器鋼瓶膨脹率試驗	1 套
82	滅火器	水槽式膨脹率測試槽(大型)		供輪架式二氧化碳滅火器鋼瓶膨脹率試驗	1 套
83	滅火器	電子式溫濕度計		-20°C ~ +70°C，最小刻度 0.1°C、0~100%RH	1 個
84	滅火器	氣密試驗槽(限蓄壓式)		可以浸漬滅火器大小	1 臺
85	滅火器	安全閥動作試驗機		能確認使用於該滅火器之安全閥的動作	1 臺

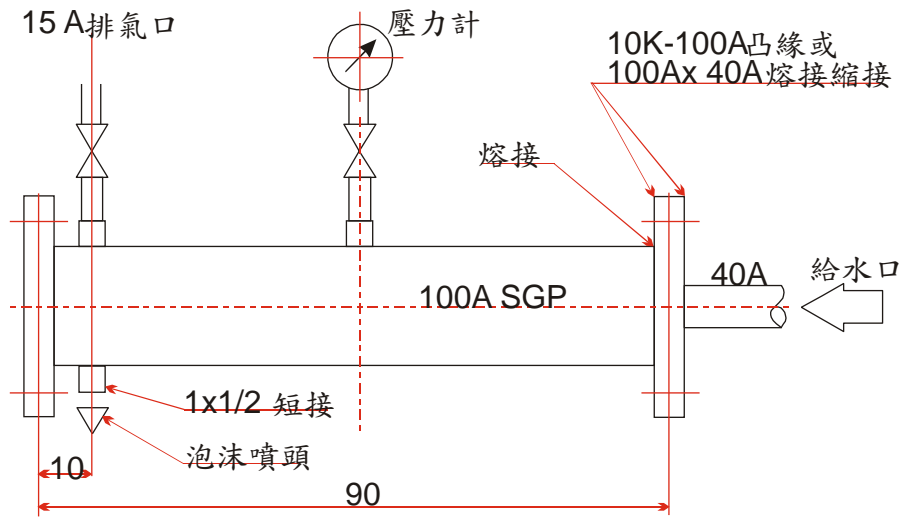
86	滅火器	溫水槽	可以浸漬加壓用氣體容器之大小	1 個
87	滅火器	氣密試驗槽	適合該滅火器之內筒試驗	1 臺
88	滅火器	滅火試驗設備	規格如附錄 3	1 套
89	滅火器	壓力錶試驗機	使用壓力之上限值之二倍壓力，施以繼續 30 分鐘之靜壓試驗、從 0kgf/cm ² 加壓至使用壓力上限值後，再減壓至 0kgf/cm ² ，如此操作以每分鐘 15 次之速度，反覆作 1000 次	1 套
90	滅火器	風速計	0~40m/s、最小刻度 0.1 m/s	1 臺
91	滅火器	耐衝擊強度試驗機	荷重 30kg 以上、高度 1.5m 以上	1 臺
92	滅火器	水滅火器、機械泡沫滅火器、強化液滅火器及住宅用滅火器適用 C 類火災滅火試驗裝置	1. 電極板:1m×1m 之金屬板。 2. 電極板電壓及與噴嘴之距離：35kV(50cm)、100kV(90cm)。 3. 實施噴放試驗時，漏電電流偵測裝置，最小刻度 0.1mA 以下。	1 套
93	滅火器	老化試驗機	1. 符合滅火器認可基準壹、七及壹、八規定設備。 2. 溫度測試範圍：0~100°C (±3°C)，解析度 0.1°C。	1 台
94	滅火器	壓縮試驗機及拉伸強度試驗機	1. 符合滅火器認可基準壹、七規定設備，以 5mm/min 進行壓縮試驗。 2. 符合 CNS15606-1〔塑膠-抗拉性能測定法第 1 部：通則〕拉伸強度試驗規定。	各 1 台

95	滅火器	住宅用滅火器滅火試驗設備	1. 符合滅火器認可基準壹、三十七(二)4規定設備。 2. 普通火災試驗模型如附圖 12。 3. 高溫油鍋火災試驗模型如附圖 13，油鍋為鋼製鍋，厚度 2.5mm 以上，其開口部分直徑為 300(±10)mm；供瓦斯爐使用之燃氣為液化石油氣。	1 套
96	滅火器	恆溫設備	<u>符合滅火器認可基準壹、九規定設備，溫度範圍-20°C~70°C。</u>	1 臺
97	滅火器用滅火藥劑	電子天平	0~180g	1 臺
98	滅火器用滅火藥劑	電子秤	0 ~ 2100g 0 ~ 5100g	各 1 臺
99	滅火器用滅火藥劑	滴定管	0 ~ 50 ml	2 組
100	滅火器用滅火藥劑	恆溫恆濕機	0 ~ 85°C ， 30~95RH	1 臺
101	滅火器用滅火藥劑	烘箱	Rt ~ 300°C	1 臺
102	滅火器用滅火藥劑	恆溫水槽	Rt ~ 100°C	1 臺
103	滅火器用滅火藥劑	篩網	80mesh	2 個
104	滅火器用滅火藥劑	CO ₂ 純度裝置	供檢測 CO ₂ 濃度裝置	1 組
105	滅火器用滅火藥劑	數位式滴定器	0 ~ 50ml	2 組
106	滅火器用滅火藥劑	比重計	1.7 ~ 2.0(最小刻度 0.002)	1 組
107	滅火器用滅火藥劑	pH 計	可以讀出酸鹼度(pH 值)至小數第二位	1 式
108	滅火器用滅火藥劑	冷卻器	適合冰浴凝固點之測定	1 個
109	滅火器用滅火藥劑	試管	φ 18mm	2 個
110	滅火器用滅火藥劑	離心機	一般離心機，相對離心力 600~700rcf	1 台
111	滅火器用滅火藥劑	離心管	符合 CNS 12261 潤滑油沉澱價試驗法圖 1 錐形離心管	2 支
112	滅火器用滅火藥劑	表面張力計	0~500	1 台

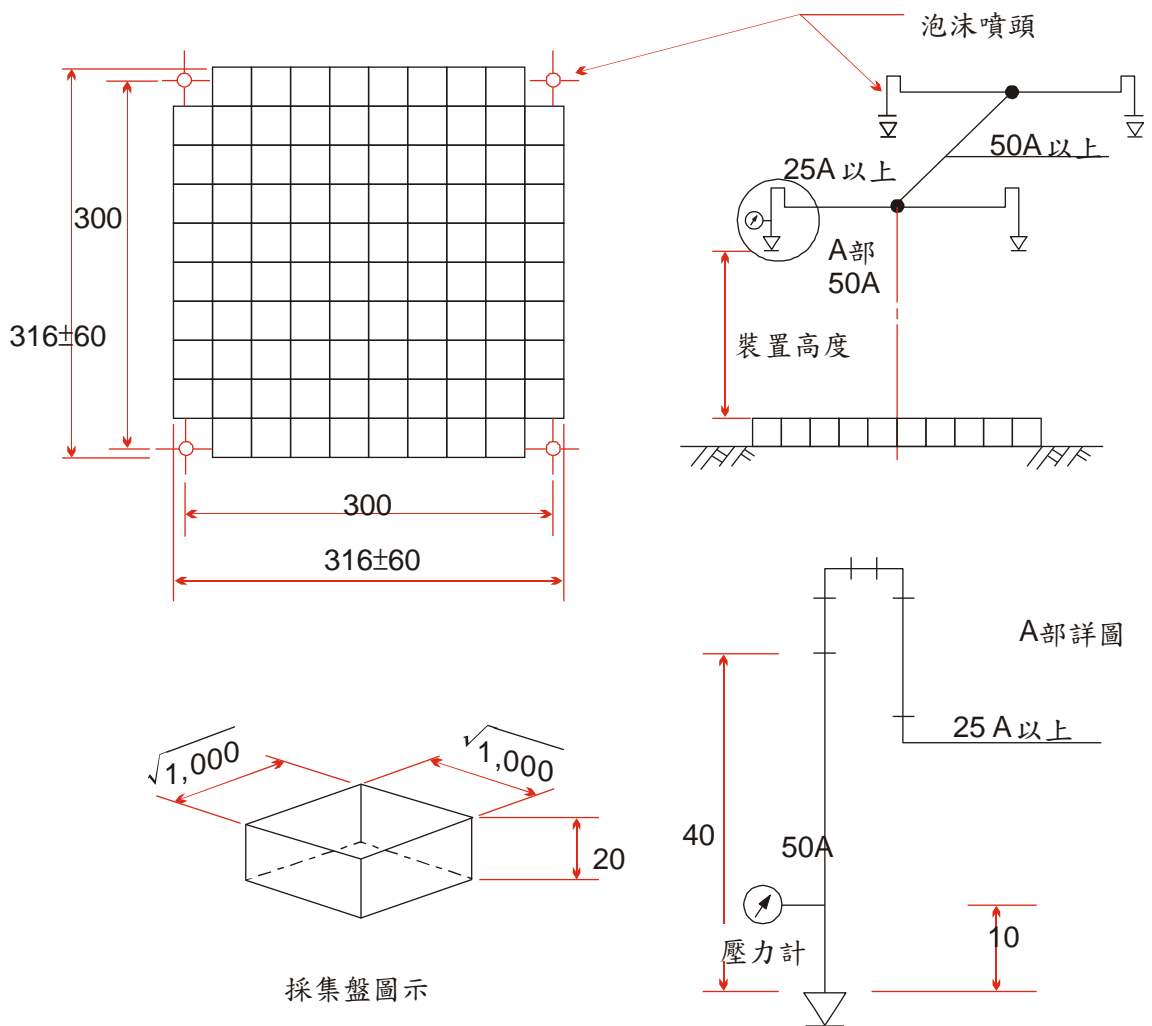
			dynes/cm(mN/m)，精度±1%	
<u>113</u>	滅火器用滅火藥劑	黏度計	0.9~100 cSt	1 支
<u>114</u>	滅火器用滅火藥劑	黏度計用水槽	0~50℃，精度±1%	1 台
<u>115</u>	消防水帶用快速接頭	搭勾板彈簧強度試驗機	能夠對不同種類母接頭 依附表 1 施予搭勾板彈簧強度之力	1 組
<u>116</u>	消防水帶用快速接頭	接脫力試驗機	能夠對快速接頭依附表 2 施予連接及脫離之力	1 組
<u>117</u>	消防水帶用快速接頭	耐水壓試驗機	能夠施予快速接頭 30kgf/cm ² （靜水壓） 之內壓	1 組
<u>118</u>	消防水帶用快速接頭	彎曲試驗機	能夠依快速接頭標稱口 徑之種類施予 20 kgf/cm ² （靜水壓）之 內壓	1 組
<u>119</u>	消防水帶用快速接頭	壓壞荷重試驗機	能夠對快速接頭施予 1000 牛頓之荷重	1 組
<u>120</u>	消防水帶用快速接頭	反覆試驗機	能夠對公接頭及母接頭 施予連接及脫離 1000 次 動作之試驗	1 組



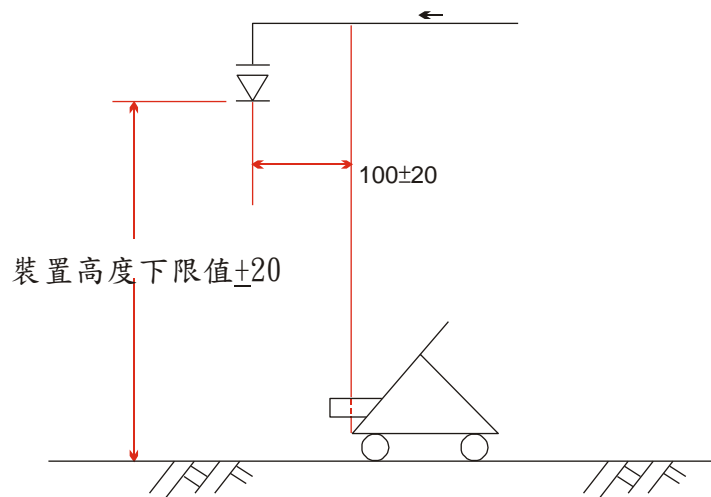
附圖 1 功能試驗箱 (單位：mm)



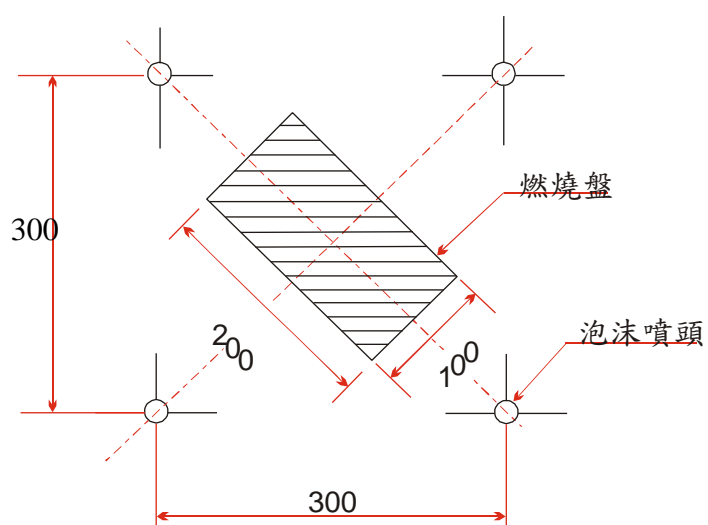
附圖 2 放水量試驗裝置 (單位: cm)



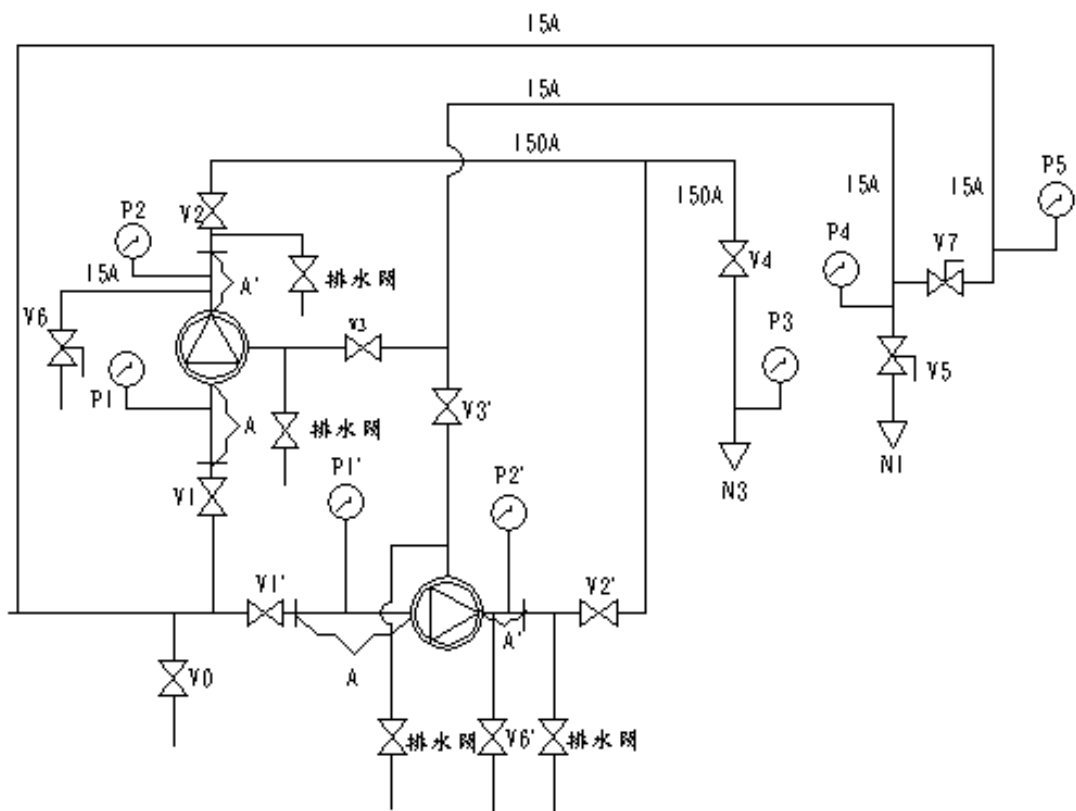
附圖 3 泡沫分布試驗裝置 (單位: cm)



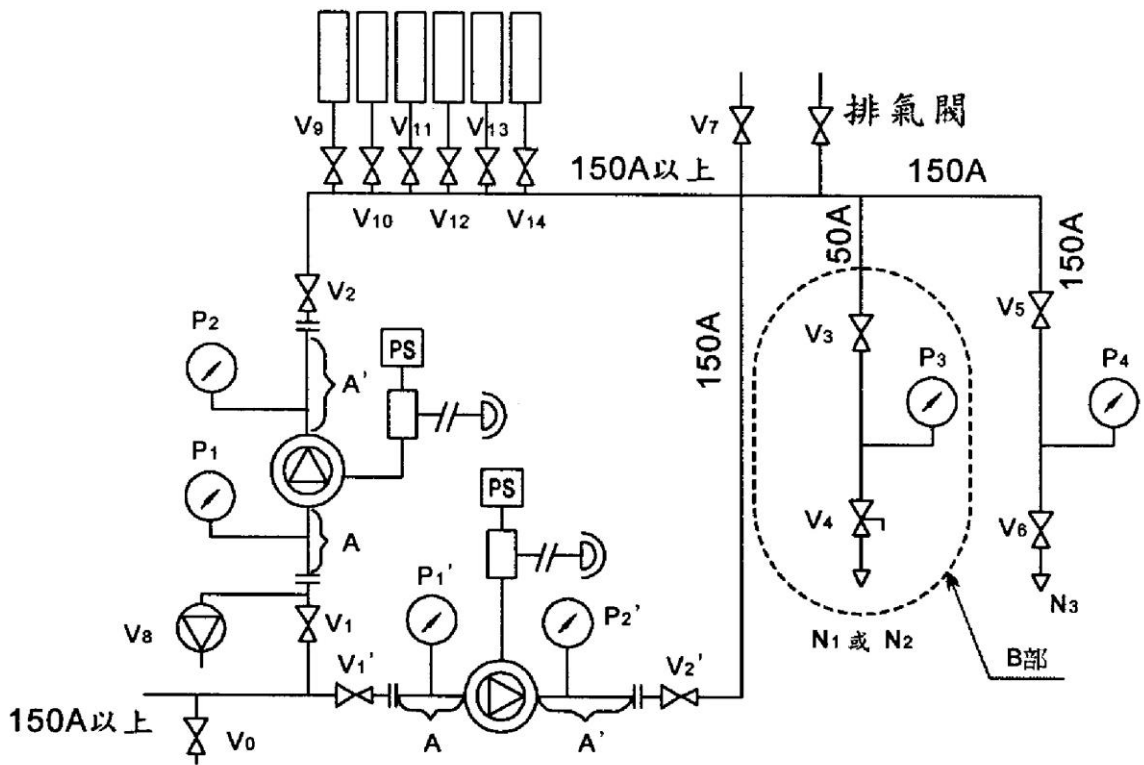
附圖 4 發泡倍率試驗裝置 (單位：cm)



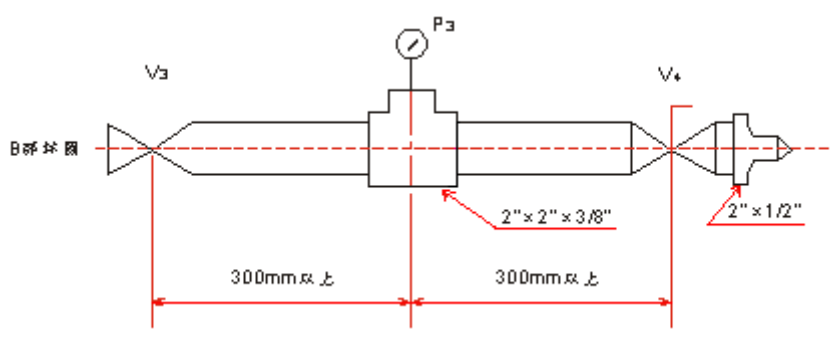
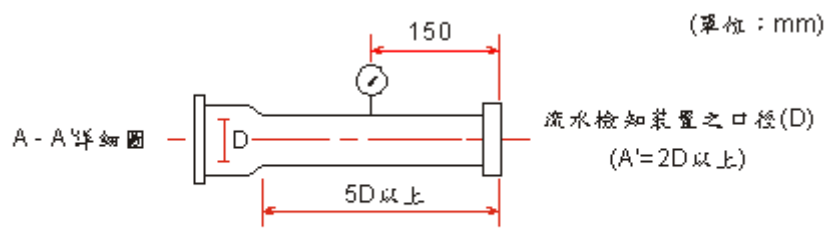
附圖 5 滅火試驗裝置 (單位：cm)



附圖 6 一齊開放閥試驗裝置

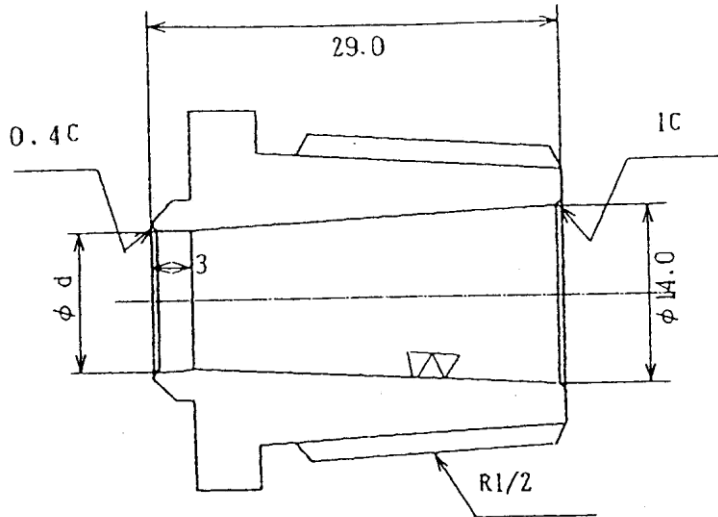


- 註：1.P₁、P₂為垂直式，P₁'、P₂'為水平式之裝置。
 2.V₃為球型閥。
 3.V₈為快速開放閥。



附圖 7 流水檢知裝置試驗裝置

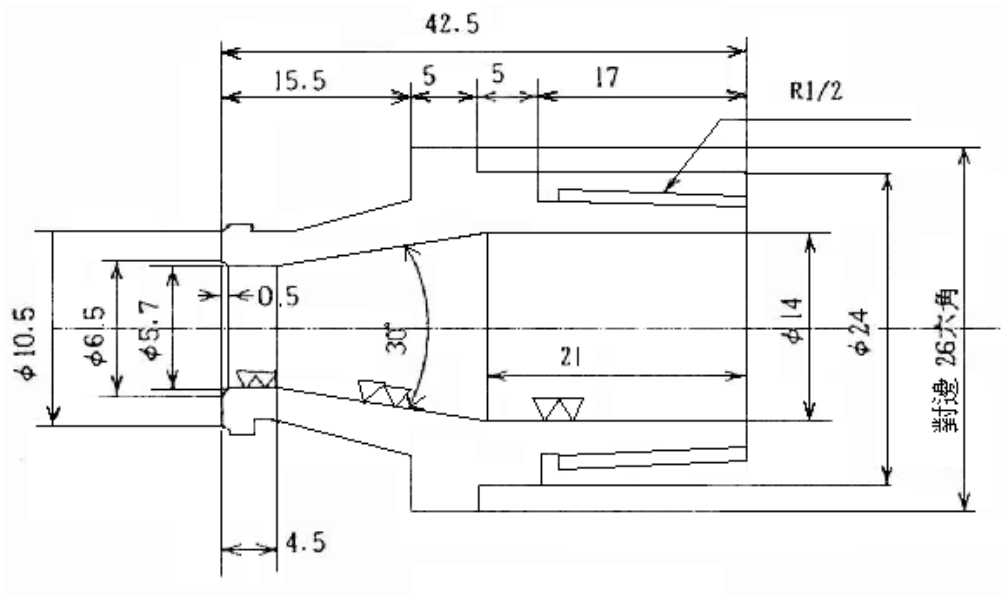
(單位mm)



	檢知流量係數 50	檢知流量係數 60	檢知流量係數 80
內徑(d)	9.0 mm	9.8 mm	11.3 mm

備註：取得個別認可之相同流量係數之撒水頭得適用之。

附圖 8 動作放水口 N₁局部放大圖

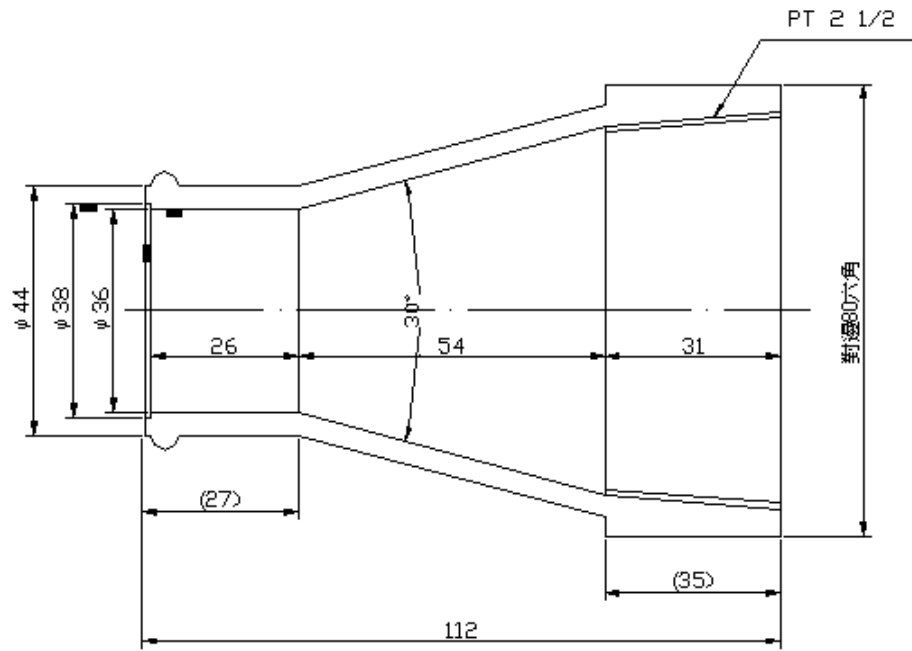


$$Q=21.99\sqrt{P}$$

Q：流量 l/min P：放水壓力 kgf/cm²

備註：不動作流量在 10l/min 以下之情形者，得變更放水口內徑

附圖 9 不動作放水口 N₂局部放大圖

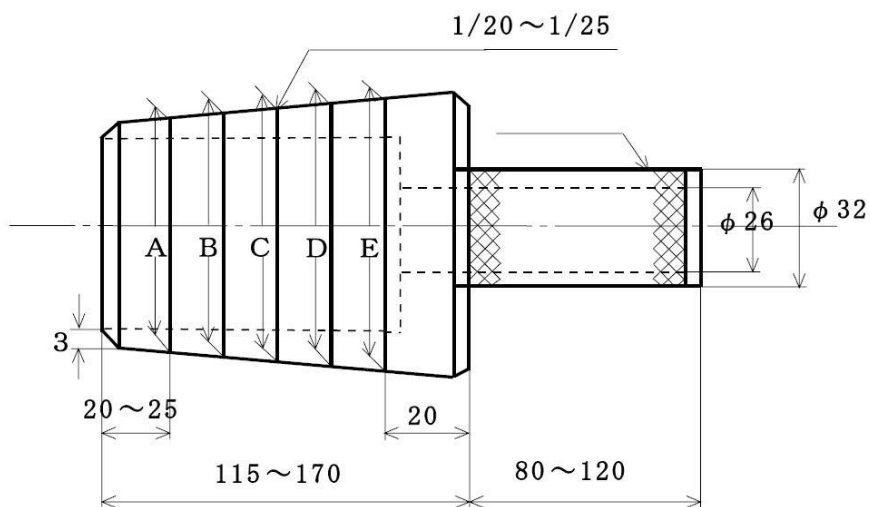


$$Q=846.8\sqrt{P}$$

Q：流量 ℓ/min P：放水壓力 kgf/cm^2

備註：流水檢知裝置內徑在 40 mm 以下

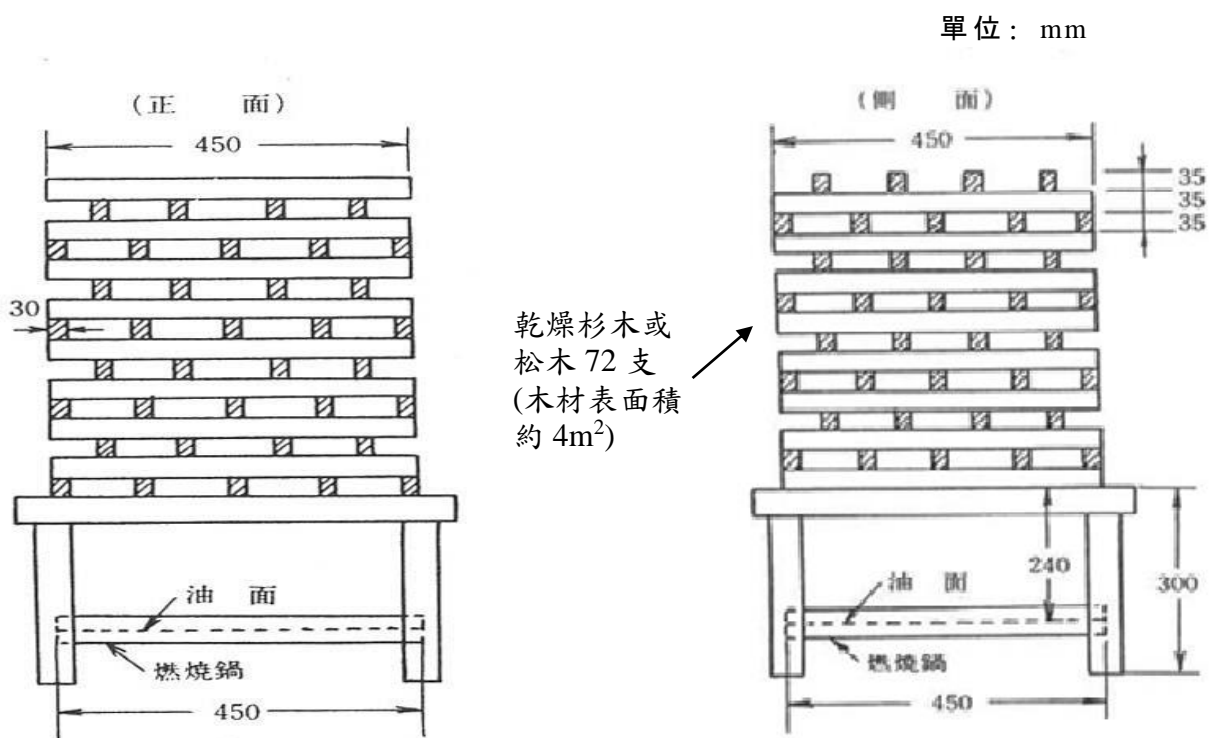
附圖 10 流量測定放水口 N₃ 局部放大圖



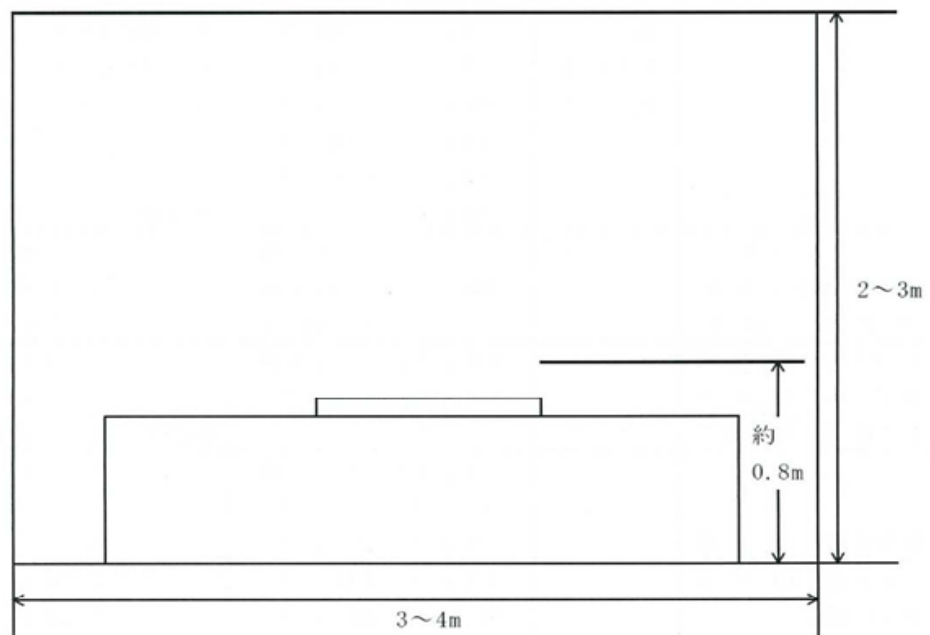
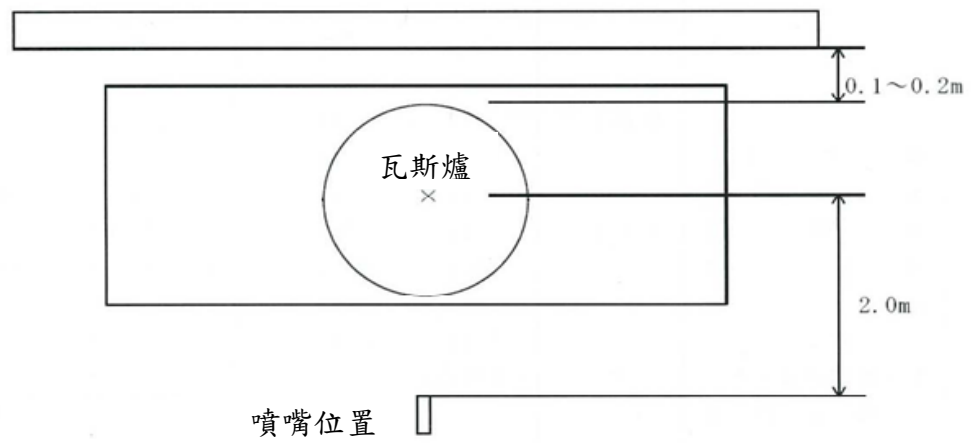
(單位：mm)

標稱	A	B	錐形 C	D	E
150	152.0	153.0	154.0	155.0	156.0
125	127.0	128.0	129.0	壓花紋)	131.0
100	102.0	103.0	104.0	105.0	
90	89.0	90.0	91.0	92.0	
75	76.0	77.0	78.0	79.0	
65	63.5	64.5	65.5	66.5	
50	51.0	52.0	53.0	54.0	
40	38.0	39.0	40.0	41.0	
30	30.5	31.5	32.5	33.5	
25	25.0	26.0	27.0	28.0	
20	17.0	18.0	19.0	20.0	

附圖 11 消防用水帶內徑量測用量規(單位 mm)

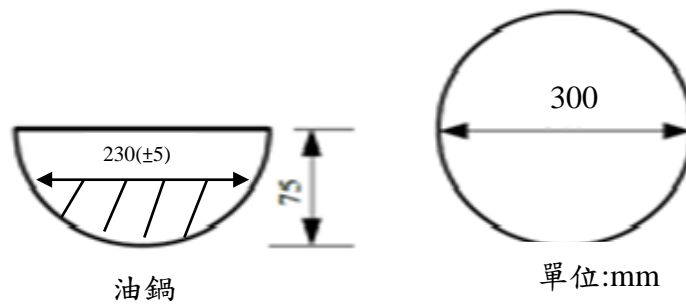


附圖 12 住宅用滅火器普通火災試驗模型



斷面圖

平面圖



附圖 13 住宅用滅火器高溫油鍋火災試驗模型

附錄 1

一、適用範圍

本測定方法適用於使用蛋白泡沫滅火藥劑或合成界面活性劑中之低發泡者。

二、必備器具

(一) 發泡倍率測定器具

1. 1400ml 容量之泡沫試料容器—2 個 (如圖 2)。
2. 泡沫試料採集器—1 個 (如圖 1)。
3. 量秤—1 個。

(二) 25% 還原時間測定器具

1. 碼錶—2 個。
2. 泡沫試料容器臺—1 個 (如圖 3)。
3. 100ml 容量之透明容器—4 個。

三、泡沫試料之採集方法

在發泡面積內之指定位置，將 2 個內容積 1400ml 之泡沫試料容器置於泡沫試料採集器之位置，在該容器未盛滿泡沫前持續置於採集器上。泡沫盛滿後即按下碼錶讀秒，同時將採集自泡沫頭撒下泡沫試料移至外部，以直棒將容器表面推平，清除過多之泡沫及附著在容器外側與底部之泡沫，對該試料進行分析。

四、測定方法

(一) 發泡倍率

發泡倍率係測量在未混入空氣前之泡沫水溶液與最終發泡量之比率。故應預先測出泡沫試料容器重量，次將泡沫試料測量至公克單位，再利用下列公式計算之。

$$1400\text{ml} \div \text{扣除容器重量後之淨重 (g)} = \text{發泡倍率。}$$

(二) 25% 還原時間

泡沫之 25% 還原時間，係指自所採集之泡沫消泡為泡沫水溶液量，還原至全部泡沫水溶液量之 25% 止所需之時間。因其特別著重水之保持能力及泡沫之流動性，故以下列方法測定。

測定還原時間係以測量發泡倍率時所用之試料進行，如將泡沫試料之淨重分為四等分，即可得所含泡水溶液量之 25%（單位 ml），為測得還原至此量所需時間，應先將試料容器置於容器臺上，在一定時間內以 100ml 透明容器承接還原於容器底部之水溶液。

茲舉一例如下：

假設泡沫試料之淨重為 180g，25% 容量值為 $180 \div 4 = 45$ (ml)，故測定至還原 45ml 所需時間，以判定其性能。

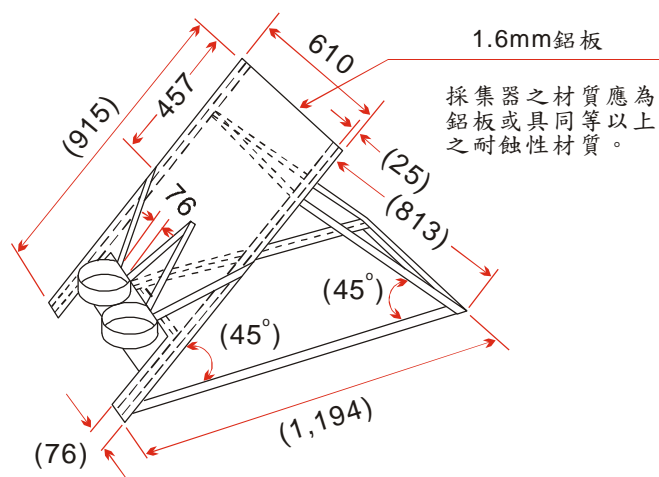


圖 1 泡沫試料採集器（單位：mm）

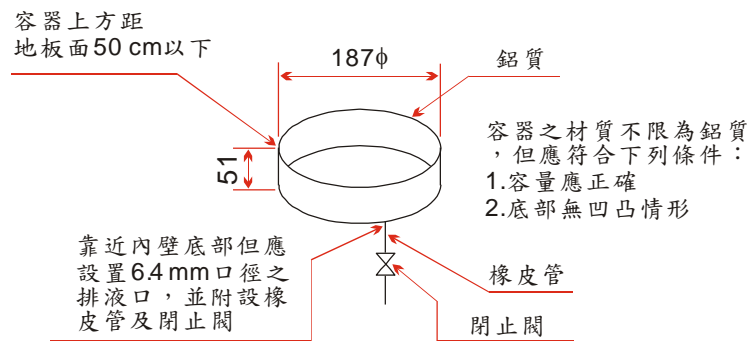
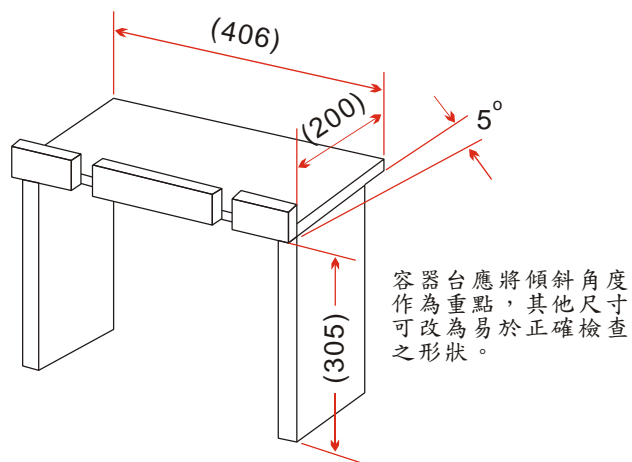


圖 2 泡沫試料容器（單位：mm）



註：尺寸之（ ）係為參考尺寸。

圖 3 泡沫試料容器臺（單位：mm）

附錄 2

一、適用範圍

本測定方法適用於使用水成膜泡沫滅火藥劑發泡者。

二、必備器具

(一) 發泡倍率測定器具

1. 內容積 1000ml 具刻度之量筒—2 個。
2. 泡沫試料採集器—1 個 (如圖 4)。
3. 1000g 計量器 (或與此相近似者)—1 個。

(二) 25% 還原時間測定器具

1. 碼錶—2 個。
2. 內容積 1000ml 具刻度之量筒—2 個。

三、泡沫試料之採集方法

將 1000ml 附刻度之量筒 2 個之泡沫試料採集器置於發泡面積之指定位置，至量筒充滿泡沫為止採集試料，如泡沫盛滿後即按下碼錶讀秒，同時將採集自泡沫頭撒下之泡沫試料移至外部，清除多餘之泡沫及附著在量筒外側與底部之泡沫，對該試料進行分析。

四、測定方法

(一) 發泡倍率

發泡倍率係測量在未混入空氣前之泡沫水溶液與最終發泡量之比。故應預先測出刻度 1000ml 量筒之容器重量，次將泡沫試料測量至公克單位，再利用下列公式計算之。

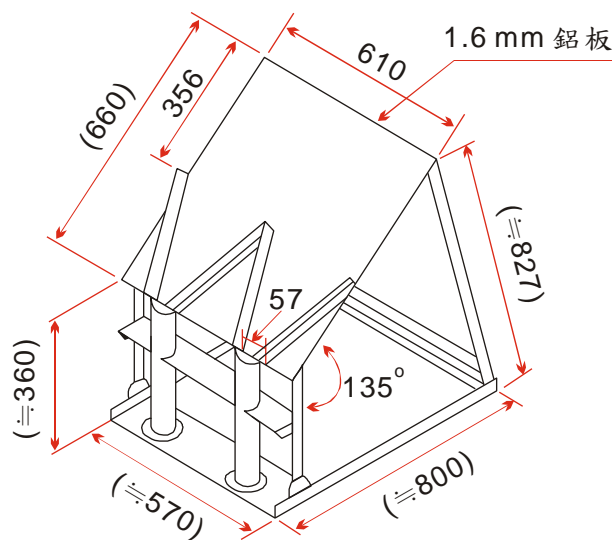
$1000\text{ml} \div \text{扣除容器重量後淨重換算之試料體積 (ml)} = \text{發泡倍率}$ 。

(二) 25% 還原時間

泡沫之 25% 還原時間，係指自所採集之泡沫消泡為泡沫水溶液量，還原至全部泡沫水溶液量之 25% 止所需之時間。因其特別著重水之保持能力及泡沫之流動性，故以下列方法測定。

測定還原時間係以測量發泡倍率時所用之試料進行，如將泡沫試料之淨重分為四等分，即可得所含泡沫水溶液量之 25% (單位 ml)，為測得還原至此量所需時間，應先將量筒置於平面上，利用量筒上之刻度觀察泡沫水溶液還原至 25% 之所需時間。

茲舉一例如下：假設泡沫試料之淨重為 200g，1 g 換算 1ml，25% 容量值為 $200 \div 4 = 50$ (ml)，故測定至還原 50ml 所需時間，以判定其性能。



- 量筒上方應距地面 50 cm 以下。
- 採集器之材質應為鋁板或具同等以上耐腐蝕性能者。

註：尺寸之 () 係為參考尺寸。

圖 4 泡沫試料採集器 (單位：mm)

一、滅火試驗室

本試驗室供試驗滅火器之滅火性能之用，對空氣之引進和排煙應做特別考慮之設計，並附有防止環境污染用排煙淨化設備。

二、滅火試驗用排煙淨化設備(如圖 5)

主要設備包括排煙收集設備，風管設備、集塵機本體、排風設備、隔音設備及儀錶等。

不可因排煙吸引氣流，而使火災模型之燃燒狀態產生變化，且燃燒所需空氣是由滅火試驗場外引進外部空氣。

由灰斗排出之灰塵、煤煙或含有滅火劑之殘留物須可集中回收處理，設備內亦有隔音裝置以符合防止噪音之規定。

三、設備之主要規定如下：

(一)排煙量：1800 CMM 以上

(二)集塵機出口煤塵量：0.03g/m³ 以下

(三)噪音：在廠區地界處 50phone 以下

(四)隔音設備：能有效降低排風設備噪音音量之設施，如採用消音風管或內壁貼多孔石膏等有效降低噪音音量之方式。

四、上述應設置之設備、材料、工法可依現場實際需求增刪，惟應能符合下列環保相關規定並提供本項認可基準所要求之測試能力。

(一)噪音：噪音管制法。

(二)廢水：放流水標準。

(三)空氣污染：固定污染源空氣污染物排放標準。

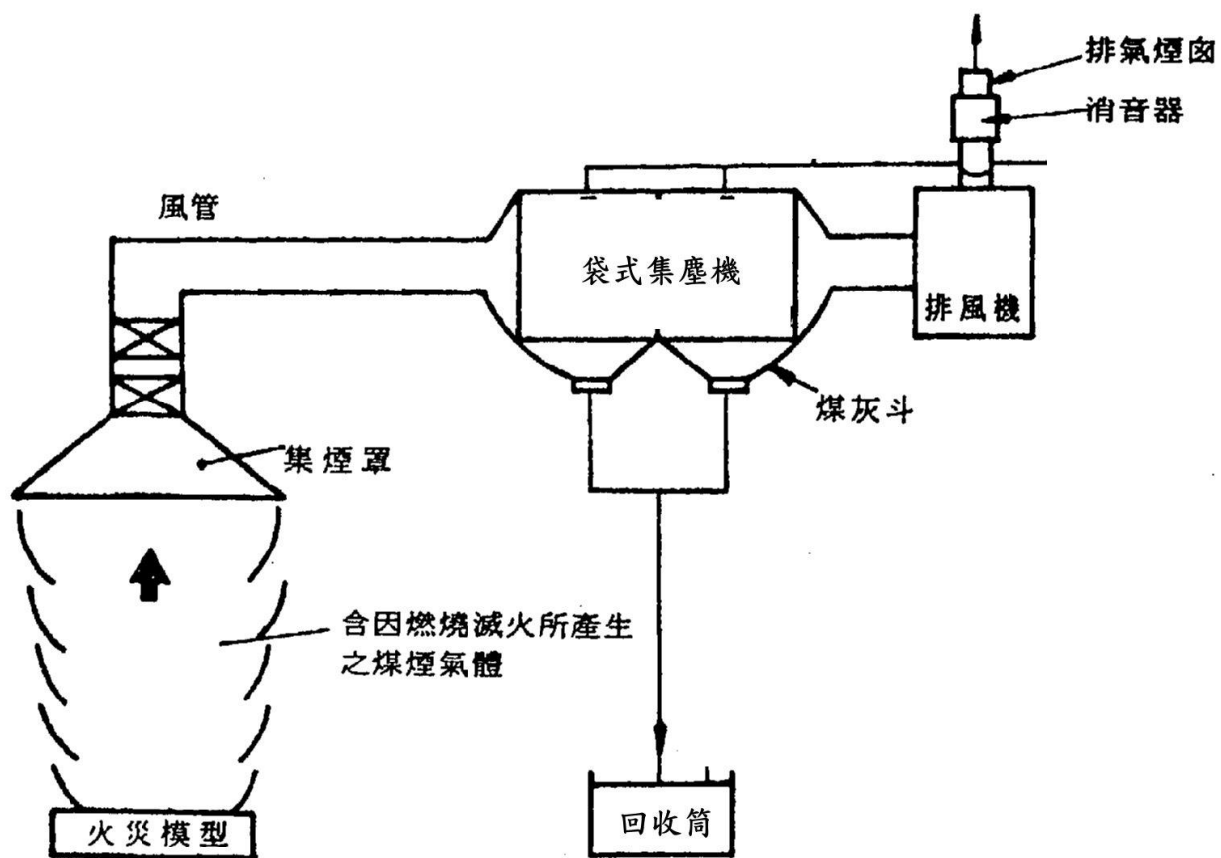


圖 5 排煙淨化設備系統示意圖

附表 1 搭勾板彈簧強度表

標稱 強度	75	65	50	40	25
公斤力 (kgf) (N)	3.0 至 5.0 (30 至 50)	2.5 至 4.5 (25 至 45)	2.0 至 3.5 (20 至 35)	1.5 至 3.0 (15 至 30)	1.0 至 2.5 (10 至 25)

附表 2 接脫力試驗強度表

標稱 強度	75	65	50	40	25
公斤力 (kgf)	15	13.5	10.5	9	7.5
(N)	(150)	(135)	(105)	(90)	(75)